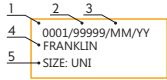




**SINGING ROCK**  
**ETIKETA SLEDOVATELNOSTI / TRACEABILITY LABEL**



- 1 CZ jedinečné číslo | EN unique No. | DE Eindeutige nummerr | FR Numéro unique |  
ES Número único  
2 výrobní číslo | batch No. | Chargennummer | Numero de lot de fabrication | No. de serie  
3 měsíc/rok výroby | month/year of manufacture | produktion monat/jahr |  
mois/année de fabrication | mes/año de producción  
4 vzor | model | Model | le modèle | modelo  
5 velikost | size | Größe | taille | talla



CZ Bez důkladného prečtení a pochopení návodu k použití nepoužívejte tento výrobek.  
EN Reading and understanding instruction for use are required to use this product.

DE Das Lesen und Verstehen der Bedienungsang rweisung ist Voraussetzung für die Nutzung des Produkts.

FR Sans avoir lu attentivement ce mode d'emploi, n'utilisez pas ce produit.  
ES Es necesario leer y comprender las instrucciones de uso de este producto.



CZ 3 roky záruka.  
EN 3 years guarantee.  
DE 3 Jahre Garantie.  
FR La garantie de 3 ans.  
ES 3 años de garantía.

ver. ver. 16S97022543 0718

**SINGING ROCK s.r.o.**

Poniklá 317 • 514 01 Poniklá • Czech republic  
Tel. +420 481 585 007 • email: info@singingrock.cz

[www.singingrock.com](http://www.singingrock.com)



singingrock.page



singingrock\_official

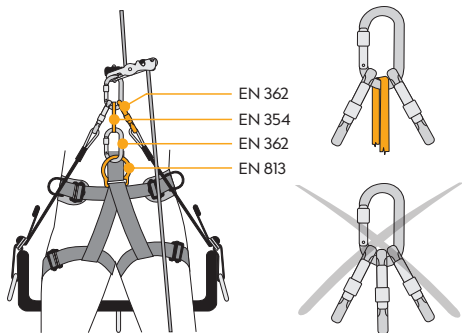
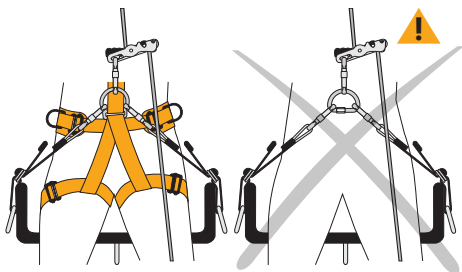
# FRANKLIN

work positioning seat

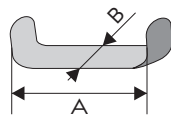
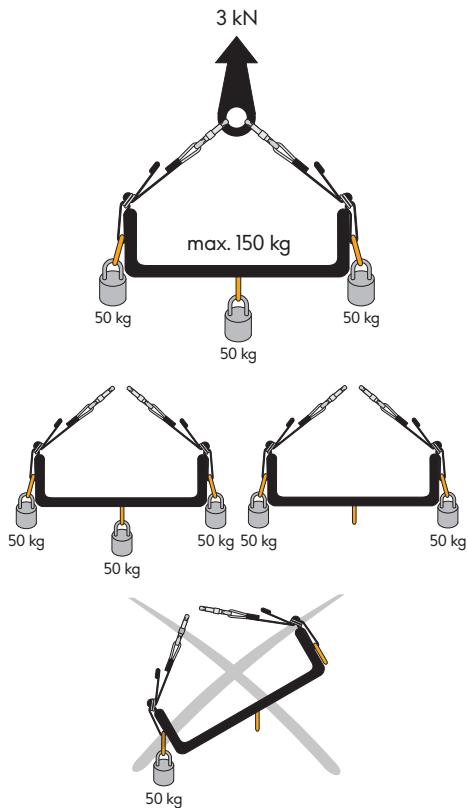
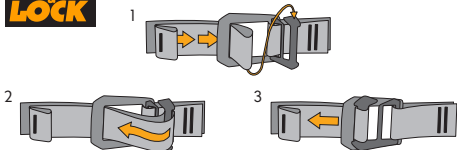


## PRACOVNÍ POLOHOVACÍ SEDAČKA WORK POSITIONING SEAT

Není osobní ochranný prostředek. Používejte pouze  
v kombinaci s postrojem (dle EN 813).  
It is not Personal Protective Equipment. Use with a harness  
only (according to EN 813).



**ROCK  
LOCK**



SIZE	UNIVERSAL
A [cm]	46
A [in]	18
B [cm]	16
B [in]	6
m [g]	1 650