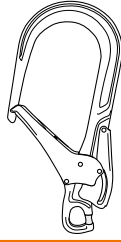


MGO OPEN 110

CE 0082 EN 362 EAC TPTC019/2011



(EN) Gated directional connector
(FR) Connecteur directionnel ouvrable

WARNING

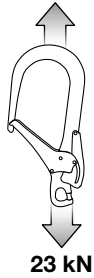
Activities involving the use of this equipment are inherently dangerous. You are responsible for your own actions and decisions.

- Before using this equipment, you must:
- Read and understand all instructions for Use.
 - Get specific training in its proper use.
 - Become acquainted with its capabilities and limitations.
 - Understand and accept the risks involved.

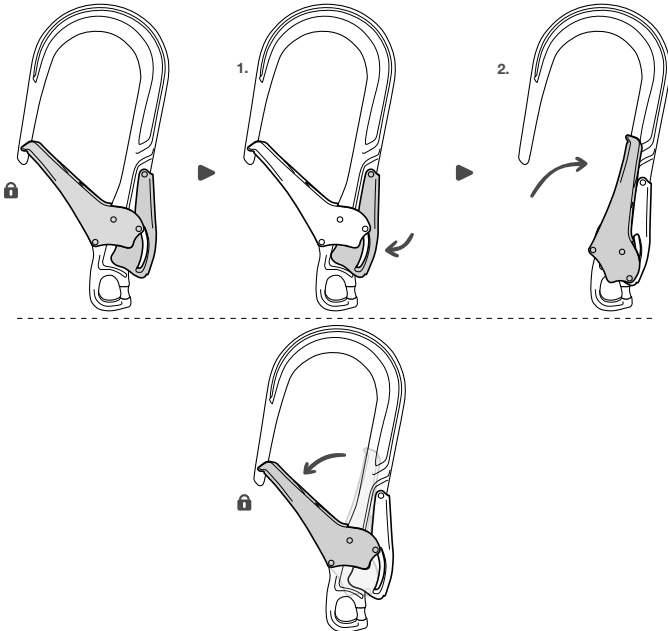


FAILURE TO HEED ANY OF THESE WARNINGS MAY RESULT IN SEVERE INJURY OR DEATH.

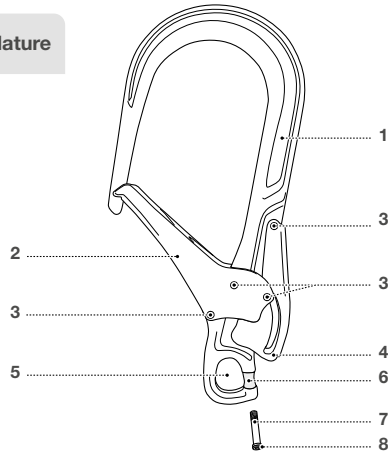
1. Field of application (text part) Champ d'application (partie texte)



Opening/closing / Ouverture/Fermeture



2. Nomenclature



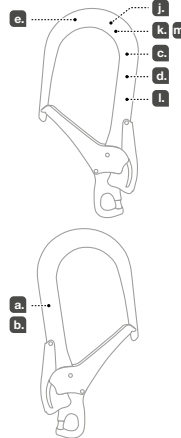
3. Inspection, points to verify Contrôle, points à vérifier



PPE checking
Vérification EPI
PETZL.COM



Traceability and markings / Traçabilité et marquage



CE 0082	
a.	Body controlling the manufacture of this PPE
b.	Notified body that carried out the EU type examination
APAVE SUDEUROPE SAS 8 rue Jean-Jacques Vernazza Z.A.C. Saumaty-Séon - CS 60193 13322 Marseille CEDEX 16 N°0082	
c.	Traceability: datamatrix
d.	Strength

e. Individual number	
00 000 AA 0000	
f.	Year of manufacture
g.	Day of manufacture
h.	Control or name of inspector
i.	Incrementation
f.	Standards
k.	Carefully read the instructions for use
l.	Model identification
m.	Manufacturer address

Warning symbols Panneaux d'alertes



PETZL.COM



Latest version



Other languages



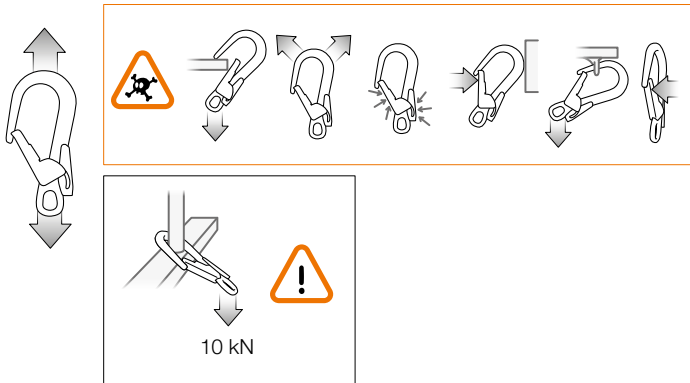
Technical tips



PPE checking

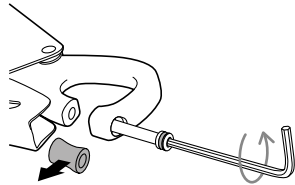
4. Compatibility (text part)
Compatibilité (partie texte)

5. Carabiner positioning
Positionnement du connecteur

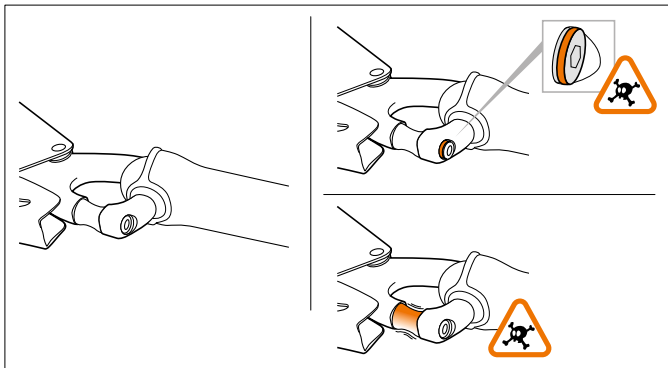
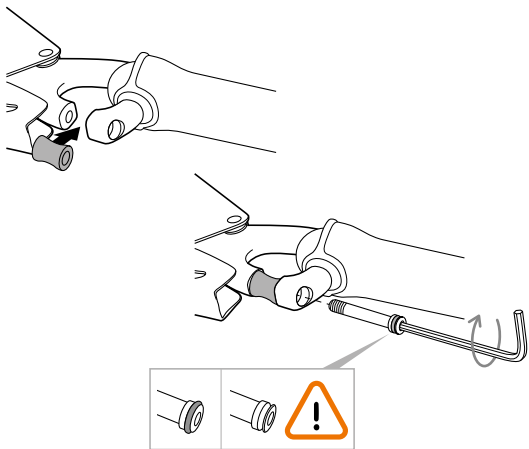


6. Mounting
Montage

Loosening
Dévissage



Tightening
Vissage



7. Additional information
Informations complémentaires

A. Lifetime / Durée de vie

unlimited
illimitée

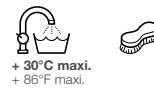
B. Acceptable T°
T° tolérées

+ 80°C / + 176°F
- 40°C / - 40°F

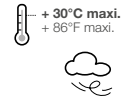
C. Precautions for use / Précautions d'usage



D. Cleaning / Nettoyage



E. Drying / Séchage



F. Storage - Transport
Stockage - transport



G. Maintenance
Entretien



H. Modifications - Repairs
Modifications - Réparations



I. FAQ - Contact
Questions - Contact



These instructions explain how to correctly use your equipment. Only certain techniques and uses are described.

The warning symbols inform you of some potential dangers related to the use of your equipment, but it is impossible to describe them all. Check Petzl.com for updates and additional information.

You are responsible for heeding each warning and using your equipment correctly. Any misuse of this equipment will create additional dangers. Contact Petzl if you have any doubts or difficulty understanding these instructions.

1. Field of application

This equipment is personal protective equipment (PPE) used for fall protection.

EN 362: 2004 connector - classes A/T (anchor/manufactured termination).

Auto-locking carabiners designed for activities with a risk of falls from height.

This product must not be pushed beyond its limits, nor be used for any purpose other than that for which it is designed.

Responsibility

WARNING

Activities involving the use of this equipment are inherently dangerous. You are responsible for your own actions, decisions and safety.

Before using this equipment, you must:

- Read and understand all Instructions for Use.
- Get specific training in its proper use.
- Become acquainted with its capabilities and limitations.
- Understand and accept the risks involved.

Failure to heed any of these warnings may result in severe injury or death.

This product must only be used by competent and responsible persons, or those placed under the direct and visual control of a competent and responsible person.

You are responsible for your actions, your decisions and your safety and you assume the consequences of same. If you are not able, or not in a position to assume this responsibility, or if you do not fully understand the Instructions for Use, do not use this equipment.

2. Nomenclature

(1) Frame, (2) Gate, (3) Rivets, (4) Unlocking lever, (5) Gated attachment hole, (6) Spacer, (7) Screw, (8) O-ring.

Principal materials: aluminum.

3. Inspection, points to verify

Your safety is related to the integrity of your equipment.

Petzl recommends a detailed inspection by a competent person at least once every 12 months (depending on current regulations in your country, and your conditions of usage). Follow the procedures described at Petzl.com. Record the results on your PPE inspection form: type, model, manufacturer contact info, serial number or individual number, dates: manufacture, purchase, first use, next periodic inspection; problems, comments, inspector's name and signature.

Before each use

Verify there are no cracks, deformation or corrosion (on the frame, rivets, gate, unlocking lever, spacer, screw and threads). Verify that the gate opens, and that it closes automatically and completely.

During use

Verify that the carabiner is always loaded on the major axis. Verify that the carabiner moves freely in the anchor to avoid any jamming. Avoid any pressure or rubbing that could unlock the gate or damage the gate and the unlocking lever. It is important to regularly monitor the condition of the product and its connections to the other equipment in the system. Make sure that all items of equipment are correctly positioned with respect to each other.

4. Compatibility

Verify that this product is compatible with the other elements of the system in your application (compatible = good functional interaction).

Equipment used with your connector must meet current standards in your country (e.g. EN 355 energy absorber).

5. Mounting

Do the mounting in a suitable location to avoid losing the spacer or screw.

Make sure the O-ring is present on the screw. This O-ring helps prevent the screw from loosening, in case it is not properly tightened. If the O-ring is missing, contact Petzl after-sales service.

Tighten the screw well and verify there is no play in the spacer. The gated attachment hole is secure only if the spacer is closed and the screw completely tightened. Loading the MGO OPEN in any other way (e.g. with the screw poorly tightened) is dangerous and can reduce its strength.

The gated attachment hole of the MGO OPEN should only be used for semi-permanent installation (no frequent connection/disconnection).

6. Carabiner positioning

A carabiner is not indestructible.

A carabiner is strongest when loaded on the major axis, with the gate closed. Loading a carabiner in any other way (e.g. cantilever loading) is dangerous and reduces its strength.

7. Additional information

This product meets the requirements of Regulation (EU) 2016/425 on personal protective equipment. The EU declaration of conformity is available at Petzl.com.

- In a fall arrest system, the length of the connector affects the fall distance.

- You must have a rescue plan and the means to rapidly implement it in case of difficulties encountered while using this equipment.

- The anchor point for the system should preferably be located above the user's position and should meet the requirements of the EN 795 standard (12 kN minimum strength).

- In a fall arrest system, it is essential to check the required clearance below the user before each use, in order to avoid hitting the ground or an obstacle in case of a fall.

- Make sure that the anchor point is correctly positioned, in order to limit the risk and the length of a fall.

- A fall arrest harness is the only device allowable for supporting the body in a fall arrest system.

- When using multiple items of equipment, a dangerous situation can arise in which the safety function of an item of equipment can be affected by the safety function of another item of equipment.

- WARNING - DANGER: ensure that your products do not rub against abrasive or sharp surfaces.

- Users must be medically fit for activities at height. WARNING: inert suspension in a harness can result in serious injury or death.

- The Instructions for Use for each item of equipment used in conjunction with this product must be followed.

- The Instructions for Use must be provided to the user of this equipment, in the language of the country where the equipment is used.

- Make sure the markings on the product are legible.

When to retire your equipment:

WARNING: an exceptional event can lead you to retire a product after only one use, depending on the type and intensity of usage and the environment of usage (harsh environments, marine environments, sharp edges, extreme temperatures, chemicals...).

A product must be retired when:

- It has been subjected to a major fall (or load).
- It fails to pass inspection. You have any doubt as to its reliability.
- You do not know its full usage history.

- When it becomes obsolete due to changes in legislation, standards, technique or incompatibility with other equipment...

Destroy these products to prevent further use.

Icons:

A. Unlimited lifetime - B. Marking - C. Acceptable temperatures - D. Usage precautions - E. Cleaning - F. Drying - G. Storage/transport - H. Maintenance - I. Modifications/repairs (prohibited outside of Petzl facilities, except replacement parts) - **J. Questions/contact**

3-year guarantee

Against any material or manufacturing defect. Exclusions: normal wear and tear, oxidation, modifications or alterations, incorrect storage, poor maintenance, negligence, uses for which this product is not designed.

Warning symbols

1. Situation presenting an imminent risk of serious injury or death. 2. Exposure to a potential risk of accident or injury. 3. Important information on the functioning or performance of your product. 4. Equipment incompatibility.

Traceability and markings

a. Body controlling the manufacture of this PPE - b. Notified body performing the EU type examination - c. Traceability: datamatrix - d. Strength - e. Serial number - f. Year of manufacture - g. Day of manufacture - h. Control or name of inspector - i. Incrementation - j. Standards - k. Read the Instructions for Use carefully - l. Model identification - m. Manufacturer address

FR

Cette notice explique comment utiliser correctement votre équipement. Seuls certains usages et techniques sont présentés.

Les panneaux d'alerte vous informent de certains dangers potentiels liés à l'utilisation de votre équipement, mais il est impossible de tous les décrire. Prenez connaissance des mises à jour et informations complémentaires sur Petzl.com.

Vous êtes responsable de la prise en compte de chaque alerte et de l'usage correct de votre équipement. Toute mauvaise utilisation de cet équipement sera à l'origine de dangers additionnels. Contactez Petzl si vous avez des doutes ou des difficultés de compréhension.

1. Champ d'application

Équipement de protection individuelle (EPI) contre les chutes de hauteur.

Connecteur EN 362 : 2004 classes A/T (ancrage/extrémité manufacturée).

Mousquetons à verrouillage automatique destinés aux activités présentant un risque de chute de hauteur.

Ce produit ne doit pas être sollicité au-delà de ses limites ou dans toute autre situation que celle pour laquelle il est prévu.

Responsabilité

ATTENTION

Les activités impliquant l'utilisation de cet équipement sont par nature dangereuses.

Vous êtes responsable de vos actes, de vos décisions et de votre sécurité.

Avant d'utiliser cet équipement, vous devez :

- Lire et comprendre toutes les instructions d'utilisation.
- Vous former spécifiquement à l'utilisation de cet équipement.
- Vous familiariser avec votre équipement, apprendre à connaître ses performances et ses limites.
- Comprendre et accepter les risques induits.

Le non-respect d'un seul de ces avertissements peut être la cause de blessures graves ou mortelles.

Ce produit ne doit être utilisé que par des personnes compétentes et avisées ou placées sous le contrôle visuel direct d'une personne compétente et avisée.

Vous êtes responsable de vos actes, de vos décisions et de votre sécurité et en assumez les conséquences. Si vous n'êtes pas en mesure d'assumer cette responsabilité, ou si vous n'avez pas bien compris les instructions d'utilisation, n'utilisez pas cet équipement.

2. Nomenclature

(1) Corps, (2) Doigt, (3) Rivets, (4) Levier de déverrouillage, (5) Trou de connexion ouvrable, (6) Entretoise, (7) Vis, (8) Joint.

Matériaux principaux : aluminium.

3. Contrôle, points à vérifier

Votre sécurité est liée à l'intégrité de votre équipement.

Petzl conseille une vérification approfondie, par une personne compétente, au minimum tous les 12 mois (en fonction de la réglementation en vigueur dans votre pays et de vos conditions d'utilisation). Respectez les modes opératoires décrits sur le site Petzl.com. Enregistrez les résultats sur la fiche de vie de votre EPI : type, modèle, coordonnées du fabricant, numéro de série ou numéro individuel, dates : fabrication, achat, première utilisation, prochains examens périodiques, défauts, remarques, nom et signature du contrôleur.

Avant toute utilisation

Vérifiez l'absence de fissures, déformations, corrosion (sur le corps, rivets, doigt, levier de déverrouillage, entretoise, vis, filetage). Vérifiez l'ouverture et la fermeture automatique complète du doigt.

Pendant l'utilisation

Vérifiez que le mousqueton travaille toujours selon le grand axe. Vérifiez que le mousqueton circule librement dans l'ancrage pour éviter tout coincement. Évitez toute pression, ou frottement, qui pourrait provoquer un déverrouillage du doigt ou endommager le doigt et le levier de déverrouillage.

Il est important de contrôler régulièrement l'état du produit et de ses connexions avec les autres équipements du système. Assurez-vous du bon positionnement des équipements les uns par rapport aux autres.

4. Compatibilité

Vérifiez la compatibilité de ce produit avec les autres éléments du système dans votre application (compatibilité = bonne interaction fonctionnelle).

Les éléments utilisés avec votre connecteur doivent être conformes aux normes en vigueur dans votre pays (absorbateur d'énergie EN 355 par exemple).

5. Montage

Réalisez le montage dans un endroit adapté pour éviter de perdre l'entretoise ou la vis.

Assurez-vous de la présence du joint sur la vis. Ce joint évite la perte de la vis en cas de mauvais serrage. Si le joint est absent, contactez le SAV Petzl.

Serrez fermement la vis, vérifiez l'absence de jeu au niveau de l'entretoise. Le trou de connexion ouvrable est sûr uniquement si l'entretoise est fermée et la vis complètement vissée. Solliciter le MGO OPEN de toute autre manière est dangereux et peut réduire sa résistance, par exemple avec la vis mal serrée.

Le trou de connexion ouvrable du MGO OPEN doit être réservé à des connexions/déconnexions exceptionnelles.

6. Positionnement du mousqueton

Un mousqueton n'est pas indestructible.

Un mousqueton offre la résistance maximum dans le grand axe et doit être fermé.

Solliciter un mousqueton de toute autre manière est dangereux et réduit sa résistance, par exemple en porte-à-faux.

7. Informations complémentaires

Ce produit est conforme au règlement (UE) 2016/425 relatif aux équipements de protection individuelle. La déclaration de conformité UE est disponible sur Petzl.com.

- Dans un système d'arrêt des chutes, la longueur du connecteur influe sur la hauteur de chute.

- Prévoyez les moyens de secours nécessaires pour intervenir rapidement en cas de difficultés.

- L'amarrage du système doit être de préférence situé au-dessus de la position de l'utilisateur et répondre aux exigences EN 795 (résistance minimum 12 kN).

- Dans un système d'arrêt des chutes, il est essentiel de vérifier l'espace libre requis sous l'utilisateur, avant chaque utilisation, afin d'éviter toute collision avec le sol, ou un obstacle, en cas de chute.

- Veillez à ce que le point d'amarrage soit correctement positionné, afin de limiter le risque et la hauteur de chute.

- Un harnais d'antichute est le seul dispositif de préhension du corps qu'il soit permis d'utiliser dans un système d'arrêt des chutes.

- Un danger peut survenir lors de l'utilisation de plusieurs équipements dans laquelle la fonction de sécurité de l'un des équipements peut être affectée par la fonction de sécurité d'un autre équipement.

- ATTENTION DANGER, veillez à ce que vos produits ne frottent pas sur des matériaux abrasifs ou pièces coupantes.

- Les utilisateurs doivent être médicalement aptes aux activités en hauteur.

ATTENTION, être suspendu et inerté dans un harnais peut déclencher des troubles physiologiques graves ou la mort.

- Les instructions d'utilisation définies dans les notices de chaque équipement associé à ce produit doivent être respectées.

- Les instructions d'utilisation doivent être fournies à l'utilisateur de cet équipement dans la langue du pays d'utilisation.

- Assurez-vous de la lisibilité des marquages sur le produit.

Mise au rebut :

ATTENTION, un événement exceptionnel peut vous conduire à rebuter un produit après une seule utilisation (type et intensité d'utilisation, environnements d'utilisation : milieux agressifs, milieux marins, arêtes coupantes, températures extrêmes, produits chimiques...).

Un produit doit être rebuté quand :

- Il a subi une chute importante (ou effort).
- Le résultat des vérifications du produit n'est pas satisfaisant. Vous avez un doute sur sa fiabilité.
- Vous ne connaissez pas son historique complet d'utilisation.
- Quand son usage est obsolète (évolution législative, normative, technique ou incompatibilité avec d'autres équipements...).

Détruisez ces produits pour éviter une future utilisation.

Pictogrammes :

A. Durée de vie illimitée - B. Marquage - C. Températures tolérées - D. Précautions d'usage - E. Nettoyage - F. Séchage - G. Stockage/transport - H. Entretien - I. Modifications/réparations (interdites hors des ateliers Petzl sauf pièces de rechange) - **J. Questions/contact**

Garantie 3 ans

Contre tout défaut de matière ou fabrication. Sont exclus : usure normale, oxydation, modifications ou retouches, mauvais stockage, mauvais entretien, négligences, utilisations pour lesquelles ce produit n'est pas destiné.

Panneaux d'alerte

1. Situation présentant un risque imminent de blessure grave ou mortelle. 2. Exposition à un risque potentiel d'incident ou de blessure. 3. Information importante sur le fonctionnement ou les performances de votre produit. 4. Incompatibilité matérielle.

Traçabilité et marquage

a. Organisme contrôlant la fabrication de cet EPI - b. Organisme notifié intervenant pour l'examen UE de type - c. Traçabilité : datamatrix - d. Résistance - e. Numéro individuel - f. Année de fabrication - g. Jour de fabrication - h. Contrôle ou nom du contrôleur - i. Incrementation - j. Normes - k. Lire attentivement la notice technique - l. Identification du modèle - m. Adresse du fabricant

In dieser Gebrauchsanweisung wird erklärt, wie Sie Ihr Produkt richtig verwenden. Es werden nur einige der Verwendungen und Techniken dargestellt. Die Warnhinweise informieren Sie über mögliche Gefahren bezüglich der Verwendung Ihres Produkts. Es ist jedoch nicht möglich, alle erwägbareren Fälle zu beschreiben. Bitte nehmen Sie Kenntnis von den Aktualisierungen und zusätzlichen Informationen auf Petzl.com.

Sie sind für die Beachtung der Warnhinweise und für die sachgemäße Verwendung Ihres Produkts verantwortlich. Jede fehlerhafte Verwendung des Produkts bedeutet eine zusätzliche Gefahrenquelle. Wenn Sie Zweifel haben oder etwas nicht richtig verstehen, wenden Sie sich bitte an Petzl.

1. Anwendungsbereich

Persönliche Schutzausrüstung (PSA) zum Schutz gegen Absturz. Verbindungselement EN 362: 2004 Klassen A/T (Anschlagverbindungselement/Endverbindungselement).

Karabiner mit automatischem Verriegelungssystem für Aktivitäten, bei denen ein Absturzrisiko besteht.

Dieses Produkt darf nicht über seine Grenzen hinaus belastet werden. Es darf ausschließlich zu dem Zweck verwendet werden, für den es entwickelt wurde.

Haftung

WARNUNG

Aktivitäten, bei denen diese Ausrüstung zum Einsatz kommt, sind naturgemäß gefährlich.

Für Ihre Handlungen, Entscheidungen und für Ihre Sicherheit sind Sie selbst verantwortlich.

Vor dem Gebrauch dieser Ausrüstung müssen Sie:

- Die Gebrauchsanleitung vollständig lesen und verstehen.
- Fachgerecht zur richtigen Benutzung der Ausrüstung ausgebildet sein.
- Sich mit Ihrer Ausrüstung vertraut machen, die Möglichkeiten und Grenzen kennen lernen.
- Die mit dem Einsatz verbundenen Risiken verstehen und akzeptieren.

Die Nichtberücksichtigung auch nur einer dieser Warnungen kann zu schweren Verletzungen oder sogar Tod führen.

Dieses Produkt darf nur von kompetenten und besonnenen Personen verwendet werden oder von Personen, die unter der direkten Aufsicht und visuellen Kontrolle einer kompetenten und besonnenen Person stehen.

Sie sind für Ihre Handlungen, Entscheidungen und für Ihre Sicherheit verantwortlich und tragen die Konsequenzen. Wenn Sie nicht in der Lage sind, diese Verantwortung zu übernehmen, oder wenn Sie die Gebrauchshinweise nicht richtig verstanden haben, benutzen Sie diese Ausrüstung nicht.

2. Benennung der Teile

(1) Körper, (2) Schnapper, (3) Nieten, (4) Entriegelungshebel, (5) Aufschraubbare Verbindungsöse, (6) Verschlussstell, (7) Schraube, (8) O-Ring. Hauptmaterialien: Aluminium.

3. Überprüfung, zu kontrollierende Punkte

Ihre Sicherheit hängt vom Zustand Ihrer Ausrüstung ab.

Petzl empfiehlt, mindestens alle 12 Monate (entsprechend den in Ihrem Land geltenden Vorschriften und den Nutzungsbedingungen) eine eingehende Überprüfung durch eine kompetente Person durchführen zu lassen. Bitte beachten Sie die auf Petzl.com beschriebenen Vorgehensweisen. Tragen Sie die Ergebnisse in den Prüfbericht Ihrer PSA ein: Typ, Modell, Kontaktinformation des Herstellers, Seriennummer oder individuelle Nummer, Daten: Herstellung, Kauf, erste Anwendung, nächste regelmäßige Überprüfung, Probleme, Bemerkungen, Name und Unterschrift des Prüfers.

Vor jedem Einsatz

Vergewissern Sie sich, dass Körper, Nieten, Schnapper, Entriegelungshebel, Verschlussstell, Schraube und Gewinde keine Risse, Deformationen oder Korrosionserscheinungen aufweisen. Überprüfen Sie das Öffnen und automatische Schließen des Schnappers.

Während des Gebrauchs

Vergewissern Sie sich, dass der Karabiner immer in der Längsachse belastet wird. Prüfen Sie, ob sich der Karabiner im Anschlagpunkt ungehindert bewegen kann, um ein Verklemmen zu vermeiden. Vermeiden Sie jeglichen Druck oder Reibung, da dies zur Entriegelung des Schnappers bzw. zur Beschädigung des Schnappers und des Entriegelungshebels führen könnte.

Es ist unerlässlich, den Zustand des Produkts und seiner Verbindungen mit anderen Ausrüstungsgegenständen im System regelmäßig zu überprüfen. Stellen Sie stets sicher, dass die einzelnen Ausrüstungsgegenstände im System richtig zueinander positioniert sind.

4. Kompatibilität

Überprüfen Sie die Kompatibilität dieses Produkts mit den anderen Elementen Ihres Systems (Kompatibilität = funktionelles Zusammenspiel). Die mit Ihrem Verbindungselement verwendeten Ausrüstungselemente müssen mit den in Ihrem Land geltenden Normen übereinstimmen (z.B. Falldämpfer EN 355).

5. Montage

Wählen Sie einen geeigneten Platz für die Montage, um das Verschlussstell oder die Schraube nicht zu verlieren.

Vergewissern Sie sich, dass der O-Ring der Schraube vorhanden ist. Dieser O-Ring verhindert, dass die Schraube verloren geht, wenn sie nicht fest angezogen ist. Im Falle eines fehlenden O-Rings wenden Sie sich bitte an den Kundendienst von Petzl. Ziehen Sie die Schraube fest an und stellen Sie sicher, dass das Verschlussstell kein Spiel hat. Die aufschraubbare Verbindungsöse ist nur sicher, wenn das Verschlussstell geschlossen und die Schraube fest angezogen ist. Jede andere Belastung des MGO OPEN ist gefährlich und kann seine Bruchlast reduzieren (z.B. bei nicht fest angezogener Schraube).

Die aufschraubbare Verbindungsöse des MGO OPEN sollte nur ausnahmsweise geöffnet/geschlossen werden.

6. Positionierung des Karabiners

Ein Karabiner ist nicht unzerstörbar.

Ein Karabiner weist die maximale Bruchlast in der Längsachse und bei geschlossenem Schnapper auf. Jede andere Belastung (z.B. Querbelastung) reduziert die Bruchlast des Karabiners und ist daher gefährlich.

7. Zusätzliche Informationen

Das Produkt entspricht der PSA-Verordnung (EU) 2016/425. Die EU-Konformitätserklärung ist auf Petzl.com verfügbar.

- Bei einem Auffangsystem muss die Länge des Verbindungselements berücksichtigt werden, da diese die Sturzhöhe beeinflusst.
- Der Benutzer muss für eventuelle Schwierigkeiten, die während der Anwendung dieses Produkts auftreten können, Rettungsmöglichkeiten planen.
- Der Anschlagpunkt des Systems sollte vorzugsweise oberhalb der Position des Benutzers errichtet werden und sollte den Anforderungen der Norm EN 795 entsprechen. Die Mindestbruchlast des Anschlagpunktes muss 12 kN betragen.
- In einem Auffangsystem ist vor jeder Benutzung sicherzustellen, dass genügend Sturzraum unter dem Anwender vorhanden ist, so dass er im Falle eines Sturzes nicht auf den Boden oder auf ein Hindernis schlägt.
- Achten Sie darauf, dass der Anschlagpunkt richtig platziert ist, um das Risiko und die Höhe eines Sturzes zu reduzieren.
- In einem Auffangsystem ist zum Halten des Körpers ausschließlich ein Auffanggurt zulässig.
- Werden mehrere Ausrüstungsgegenstände zusammen verwendet, kann es zu gefährlichen Situationen kommen, wenn die Sicherheitsfunktion eines Gegenstands durch einen anderen Ausrüstungsgegenstand behindert wird.
- ACHTUNG - GEFAHR: Achten Sie darauf, dass die Produkte nicht an rauen Materialien oder scharfkantigen Gegenständen reiben.
- Anwender müssen für Aktivitäten in der Höhe gesundheitlich in guter Verfassung sein. WARNUNG: Das regungslose Hängen in einem Gurt kann zu schweren Verletzungen oder sogar Tod führen (Hängestraum).
- Die Gebrauchsanleitungen für jeden Ausrüstungsgegenstand, der zusammen mit diesem Produkt verwendet wird, müssen unbedingt befolgt werden.
- Die Gebrauchsanleitungen müssen allen Benutzern dieser Ausrüstung in Landessprache zur Verfügung gestellt werden.
- Vergewissern Sie sich, dass die Markierungen auf dem Produkt lesbar sind.

Aussondern von Ausrüstung:

ACHTUNG: Außergewöhnliche Umstände können die Aussonderung eines Produkts nach einer einmaligen Ausrüstung erforderlich machen (Art und Intensität der Benutzung, Anwendungsbereich: aggressive Umgebungen, Meeresklima, scharfe Kanten, extreme Temperaturen, Chemikalien usw.).

In folgenden Fällen muss ein Produkt ausgesondert werden:

- Nach einem schweren Sturz (oder Belastung).
 - Das Produkt fällt bei der PSA-Überprüfung durch. Sie bezweifeln seine Zuverlässigkeit.
 - Die vollständige Gebrauchsgeschichte ist nicht bekannt.
 - Das Produkt ist veraltet (Änderung der gesetzlichen Bestimmungen, der Normen oder der technischen Vorschriften, Inkompatibilität mit anderen Ausrüstungsgegenständen usw.).
- Zerstören und entsorgen Sie diese Produkte, um ihren weiteren Gebrauch zu verhindern.

Zieleherkennung:

A. Unbegrenzte Lebensdauer - B. Markierung - C. Temperaturbeständigkeit
D. Vorsichtsmaßnahmen - E. Reinigung - F. Trocknung - G. Lagerung/Transport - H. Pflege - I. Änderungen/Reparaturen (außerhalb der Petzl Betriebsstätten nicht zulässig, ausgenommen Ersatzteile) - **J. Fragen/Kontakt**

3 Jahre Garantie

Auf Material- und Fabrikationsfehler. Von der Garantie ausgeschlossen sind: normale Abnutzung, Oxidation, Modifikationen oder Nachbesserungen, unsachgemäße Lagerung, unsachgemäße Wartung, Nachlässigkeiten und Anwendungen, für die das Produkt nicht bestimmt ist.

Warnhinweise

1. Unmittelbare Verletzungs- oder Lebensgefahr. 2. Potenzielles Unfall- oder Verletzungsrisiko. 3. Wichtige Information über die Funktionsweise oder die Leistungsangaben Ihres Produkts. 4. Inkompatibilität zwischen Ausrüstungsgegenständen.

Rückverfolgbarkeit und Markierung

a. Die Herstellung dieser PSA überwachende Stelle - b. Benannte Stelle für die EU-Baumusterprüfung - c. Rückverfolgbarkeit: Data Matrix - d. Bruchlast - e. Individuelle Nummer - f. Herstellungsjahr - g. Herstellungstag - h. Prüfung oder Name des Prüfers - i. Fortlaufende Seriennummer - j. Normen - k. Lesen Sie die Gebrauchsanleitung aufmerksam durch - l. Modell-Identifizierung - m. Adresse des Herstellers

IT

Questa nota informativa spiega come utilizzare correttamente il dispositivo. Solo alcune tecniche e utilizzi sono presentati.

I segnali di attenzione vi informano di alcuni potenziali pericoli legati all'utilizzo del dispositivo, ma è impossibile descriverli tutti. Prendete visione degli aggiornamenti e delle informazioni supplementari sul sito Petzl.com.

Voi siete responsabili della considerazione di ogni avviso e dell'utilizzo corretto del dispositivo. L'uso improprio di questo dispositivo causa rischi aggiuntivi. Contattare Petzl in caso di dubbi o difficoltà di comprensione.

1. Campo di applicazione

Dispositivo di protezione individuale (DPI) contro le cadute dall'alto. Connettore EN 362: 2004 classi A/T (ancoraggio/terminazione). Moschettoni con ghiera di bloccaggio automatico destinati alle attività che presentano un rischio di caduta dall'alto. Questo prodotto non deve essere sollecitato oltre i suoi limiti o in qualsiasi altra situazione differente da quella per cui è destinato.

Responsabilità

ATTENZIONE

Le attività che comportano l'utilizzo di questo dispositivo sono per natura pericolose.

Voi siete responsabili delle vostre azioni, delle vostre decisioni e della vostra sicurezza.

Prima di utilizzare questo dispositivo, occorre:

- Leggere e comprendere tutte le istruzioni d'uso.
- Ricevere una formazione adeguata sul suo utilizzo.
- Acquisire familiarità con il dispositivo, imparare a conoscerne le prestazioni e i limiti.
- Comprendere e accettare i rischi indotti.

Il mancato rispetto di una sola di queste avvertenze può essere la causa di ferite gravi o mortali.

Questo prodotto deve essere utilizzato esclusivamente da persone competenti e addestrate o sottoposte al controllo visivo diretto di una persona competente e addestrata.

Voi siete responsabili delle vostre azioni, delle vostre decisioni e della vostra sicurezza e ve ne assumete le conseguenze. Se non siete in grado di assumerne questa responsabilità, o se non avete compreso le istruzioni d'uso, non utilizzare questo dispositivo.

2. Nomenclatura

(1) Corpo, (2) Leva, (3) Rivetti, (4) Leva di sbloccaggio, (5) Foro di collegamento apribile, (6) Spessore, (7) Vite, (8) O-Ring.

Materiali principali: alluminio.

3. Controllo, punti da verificare

La vostra sicurezza è legata all'integrità della vostra attrezzatura.

Petzl raccomanda un controllo approfondito come minimo ogni 12 mesi da parte di una persona competente (in funzione della normativa in vigore nel vostro paese e delle vostre condizioni d'uso). Rispettate le procedure descritte sul sito Petzl.com. Registrate i risultati nella scheda di vita del vostro DPI: tipo, modello, dati del fabbricante, numero di serie o numero individuale; date: fabbricazione, acquisto, primo utilizzo, successive verifiche periodiche; difetti, osservazioni; nome e firma del controllore.

Prima di ogni utilizzo

Verificare l'assenza di fessurazioni, deformazioni, corrosioni (su corpo, rivetti, leva, leva di sbloccaggio, spessore, vite, filettatura). Verificare l'apertura e la chiusura automatica completa della leva.

Durante l'utilizzo

Verificare che il moschettone lavori sempre sull'asse maggiore. Verificare che il moschettone si muova liberamente nell'ancoraggio per evitare incastri. Evitare qualsiasi pressione o sfregamento che potrebbe provocare lo sbloccaggio della leva o il danneggiamento della leva e della leva di sbloccaggio. È importante controllare regolarmente lo stato del prodotto e dei suoi collegamenti con gli altri dispositivi del sistema. Assicurarsi del corretto posizionamento dei dispositivi gli uni rispetto agli altri.

4. Compatibilità

Verificare la compatibilità di questo prodotto con gli altri elementi del sistema nella vostra applicazione (compatibilità = buona interazione funzionale). Gli elementi utilizzati con il connettore devono essere conformi alle norme in vigore nel vostro paese (per esempio assorbitore di energia EN 355).

5. Montaggio

Effettuare il montaggio in un luogo adatto per evitare di perdere lo spessore o la vite. Assicurarsi che sia presente l'O-ring sulla vite. Questo anello evita la perdita della vite in caso di errato serraggio. Se l'O-ring è assente, contattare il servizio Post-Vendita Petzl.

Stringere saldamente la vite, verificare l'assenza di gioco sullo spessore. Il foro di collegamento apribile è sicuro esclusivamente se lo spessore è chiuso e la vite completamente avvitata. Una diversa sollecitazione del MGO OPEN è pericolosa e può ridurre la resistenza, per esempio con la vite stretta male. Il foro di collegamento del connettore MGO OPEN deve essere riservato a collegamenti/scollegamenti eccezionali.

6. Posizionamento del moschettone

Un moschettone non è indistruttibile.

Un moschettone garantisce la massima resistenza sull'asse maggiore e leva chiusa. Una diversa sollecitazione del moschettone è pericolosa e ne riduce la resistenza, per esempio carico a sbalzo.

7. Informazioni supplementari

Questo prodotto è conforme al regolamento (UE) 2016/425 relativo ai dispositivi di protezione individuale. La dichiarazione di conformità UE è disponibile sul sito Petzl.com.

- In un sistema d'arresto caduta, la lunghezza del connettore influisce sull'altezza di caduta.
- Prevedere i mezzi di soccorso necessari per intervenire rapidamente in caso di difficoltà.
- L'ancoraggio del sistema deve essere preferibilmente situato al di sopra della posizione dell'utilizzatore e deve rispondere ai requisiti della norma EN 795 (resistenza minima 12 kN).
- In un sistema di arresto caduta, prima di ogni utilizzo, è fondamentale verificare lo spazio libero richiesto sotto l'utilizzatore, per evitare la collisione con il suolo o un ostacolo in caso di caduta.
- Assicurarsi che il punto di ancoraggio sia posizionato correttamente, per ridurre il rischio e l'altezza di caduta.
- Un'imbracatura anticaduta è l'unico dispositivo di presa del corpo che sia consentito utilizzare in un sistema di arresto caduta.
- Un pericolo può sopraggiungere al momento dell'utilizzo di più dispositivi in cui la funzione di sicurezza di uno dei dispositivi può essere compromessa dalla funzione di sicurezza di un altro dispositivo.
- ATTENZIONE PERICOLO, verificare che i prodotti non sfregino contro materiali abrasivi o parti taglienti.
- Gli utilizzatori devono avere l'idoneità sanitaria per le attività in quota. ATTENZIONE, la sospensione inerte nell'imbracatura può generare gravi disturbi fisiologici o la morte.
- Devono essere rispettate le istruzioni d'uso indicate nelle note informative di ogni dispositivo associato a questo prodotto.
- Le istruzioni d'uso di questo dispositivo devono essere fornite all'utilizzatore e redatte nella lingua del paese in cui il prodotto viene utilizzato.
- Assicurarsi che le marcature sul prodotto siano leggibili.

Eliminazione:

- ATTENZIONE, un evento eccezionale può comportare l'eliminazione del prodotto dopo un solo utilizzo (tipo ed intensità di utilizzo, ambiente di utilizzo: ambienti aggressivi, ambienti marini, parti taglienti, temperature estreme, prodotti chimici...).
- Il prodotto deve essere eliminato quando:
 - Ha subito una forte caduta (o sforzo).
 - Il risultato dei controlli del prodotto non è soddisfacente. Si ha un dubbio sulla sua affidabilità.
 - Non si conosce l'intera storia del suo utilizzo.
 - Quando il suo utilizzo è obsoleto (evoluzione delle leggi, delle normative, delle tecniche o incompatibilità con altri dispositivi...).
- Distuggere i prodotti scartati per evitarne un futuro utilizzo.

Pittogrammi:

A. Durata illimitata - B. Marcatura - C. Temperature tollerate - D. Precauzioni d'uso - E. Pulizia - F. Asciugatura - G. Stoccaggio/trasporto - H. Manutenzione - I. Modifiche/riparazioni (proibite al di fuori degli stabilimenti Petzl salvo pezzi di ricambio) - **J. Domande/contatto**

Garanzia 3 anni

Contro ogni difetto di materiale o di fabbricazione. Sono esclusi: usura normale, ossidazione, modifiche o ritocchi, cattiva conservazione, manutenzione impropria, negligenze, utilizzi ai quali questo prodotto non è destinato.

Segnali di attenzione

1. Situazione che presenta un rischio imminente di lesione grave o mortale.
2. Esposizione a un rischio potenziale d'incidente o lesione.
3. Informazione importante sul funzionamento o le performance del vostro prodotto.
4. Incompatibilità materiale.

Tracciabilità e marcatura

a. Organismo che controlla la fabbricazione di questo DPI - b. Ente riconosciuto che interviene per l'esame UE di tipo - c. Tracciabilità: datamatrix - d. Resistenza - e. Numero individuale - f. Anno di fabbricazione - g. Giorno di fabbricazione - h. Controllo o nome del controllore - i. Imbricazione - j. Norme - k. Leggere attentamente l'istruzione tecnica - l. Identificazione di modello - m. Indirizzo del fabbricante

Este folleto explica cómo utilizar correctamente su equipo. Sólo se presentan algunas utilizaciones y técnicas.

Las señales de advertencia le informan de algunos peligros potenciales relacionados con la utilización de su equipo, pero es imposible describirlos todos. Infórmese de las actualizaciones y de la información complementaria en Petzl.com. Usted es responsable de tener en cuenta cada una de las advertencias y de utilizar correctamente su equipo. Cualquier mala utilización de este equipo originará peligros adicionales. Contacte con Petzl si tiene dudas o dificultades de comprensión.

1. Campo de aplicación

Equipo de protección individual (EPI) contra las caídas de altura. Conector EN 362: 2004 clases A/T (anclaje/terminación manufacturada). Mosquetones de bloqueo de seguridad automático destinados a las actividades que presentan un riesgo de caída de altura. Este producto no debe ser solicitado más allá de sus límites o en cualquier otra situación para la que no esté previsto.

Responsabilidad

ATENCIÓN

Las actividades que implican la utilización de este equipo son por naturaleza peligrosas.

Usted es responsable de sus actos, de sus decisiones y de su seguridad.

Antes de utilizar este equipo, debe:

- Leer y comprender todas las instrucciones de uso.
- Formarse específicamente en el uso de este equipo.
- Familiarizarse con su equipo y aprender a conocer sus prestaciones y sus limitaciones.
- Comprender y aceptar los riesgos derivados.

El no respeto de una sola de estas advertencias puede ser la causa de heridas graves o mortales.

Este producto sólo debe ser utilizado por personas competentes y responsables, o que estén bajo el control visual directo de una persona competente y responsable. Usted es responsable de sus actos, de sus decisiones y de su seguridad y asume las consecuencias de los mismos. Si usted no está dispuesto a asumir esta responsabilidad o si no ha comprendido bien las instrucciones de utilización, no utilice este equipo.

2. Nomenclatura

(1) Cuerpo, (2) Gatillo, (3) Remaches, (4) Palanca de desbloqueo, (5) Orificio de conexión con cierre, (6) Casquillo, (7) Tornillo, (8) Junta.

Materiales principales: aluminio.

3. Control, puntos a verificar

Su seguridad está vinculada a la integridad de su equipo.

Petzl aconseja que una persona competente realice una revisión en profundidad cada 12 meses como mínimo (en función de la legislación en vigor en su país y de las condiciones de utilización). Respete los modos operativos descritos en la página web Petzl.com. Registre los resultados en la ficha de revisión del EPI: tipo, modelo, nombre y dirección del fabricante, número de serie o número individual, fechas: fabricación, compra, primera utilización, próximos controles periódicos, defectos, observaciones, nombre y firma del inspector.

Antes de cualquier utilización

Compruebe la ausencia de fisuras, deformaciones, corrosión (en el cuerpo, remaches, gatillo, palanca de desbloqueo, casquillo, tornillo y rosca). Compruebe que la apertura y el cierre automático del gatillo sean completos.

Durante la utilización

Compruebe que el mosquetón trabaja siempre según el eje mayor. Compruebe que el mosquetón circula libremente en el anclaje para evitar cualquier empotramiento. Evite cualquier presión, o rozamiento, que podría provocar un desbloqueo del gatillo o dañar el gatillo y la palanca de desbloqueo.

Es importante controlar regularmente el estado del producto y de sus conexiones con los demás equipos del sistema. Asegúrese de la correcta colocación de los equipos entre sí.

4. Compatibilidad

Compruebe la compatibilidad de este producto con los demás elementos del sistema en su aplicación (compatibilidad = interacción funcional correcta). Los elementos utilizados con el conector deben cumplir con las normas en vigor en su país (por ejemplo, absorbedor de energía EN 355).

5. Montaje

Realice la instalación en un lugar adaptado para evitar la pérdida del casquillo o el tornillo.

Asegúrese de la presencia de la junta en el tornillo. Esta junta evita la pérdida del tornillo en caso de estar mal apretado. Si falta la junta, contacte con el servicio posventa Petzl.

Apriete firmemente el tornillo y compruebe la ausencia de holgura en el casquillo. El orificio de conexión con cierre es seguro únicamente si el casquillo está cerrado y el tornillo completamente apretado. Solicitar el MGO OPEN de cualquier otro modo es peligroso y puede reducir su resistencia, por ejemplo, con el tornillo mal apretado. El orificio de conexión con cierre del MGO OPEN se debe reservar para las conexiones/desconexiones excepcionales.

6. Posicionamiento del mosquetón

Un mosquetón no es indestructible.

Un mosquetón ofrece la máxima resistencia cuando trabaja según su eje mayor y con el gatillo cerrado. Solicitar un mosquetón de cualquier otro modo es peligroso y reduce su resistencia, por ejemplo, a palanca.

7. Información complementaria

Este producto es conforme al reglamento (UE) 2016/425 relativo a los equipos de protección individual. La declaración de conformidad UE está disponible en Petzl.com.

- En un sistema anticaídas, la longitud del conector influye en la altura de la caída.
- Prevea los medios de rescate necesarios para intervenir rápidamente en caso de dificultades.
- El anclaje del sistema tiene que estar situado, preferentemente, por encima de la posición del usuario y debe cumplir con las exigencias de la norma EN 795 (resistencia mínima 12 kN).
- En un sistema anticaídas y antes de cualquier utilización, es esencial comprobar la altura libre requerida por debajo del usuario para evitar cualquier colisión con el suelo o con un obstáculo en caso de caída.
- Asegúrese de que el punto de anclaje esté colocado correctamente para así limitar el riesgo y la altura de la caída.
- Un arnés anticaídas es el único dispositivo de presión del cuerpo que está permitido utilizar en un sistema anticaídas.
- Un peligro puede sobrevenir cuando se utilizan varios equipos en los que la función de seguridad de uno de los equipos puede verse afectada por la función de seguridad de otro equipo.
- ATENCIÓN PELIGRO: procure que sus productos no rocen con materiales abrasivos o piezas cortantes.
- Los usuarios deben ser aptos desde el punto de vista médico para las actividades en altura. ATENCIÓN: estar suspendido e inerte en un arnés puede provocar problemas fisiológicos graves o la muerte.
- Deben ser respetadas las instrucciones de utilización definidas en las fichas técnicas de cada equipo asociado a este producto.
- Las instrucciones de utilización deben entregarse al usuario de este equipo en el idioma del país de utilización.
- Asegúrese de la legibilidad de los marcados en el producto.

Dar de baja:

ATENCIÓN: un suceso excepcional puede llevarle a dar de baja un producto después de una sola utilización (tipo e intensidad de utilización, entorno de utilización: ambientes agresivos, ambientes marinos, aristas cortantes, temperaturas extremas, productos químicos...).

Un producto debe darse de baja cuando:

- Ha sufrido una caída importante (o esfuerzo).
 - El resultado de las revisiones del producto no es satisfactorio. Duda de su fiabilidad.
 - No conoce el historial completo de utilización.
 - Cuando su utilización es obsoleta (evolución legislativa, normativa, técnica o incompatibilidad con otros equipos, etc.).
- Destruya estos productos para evitar una utilización futura.

Pictogramas:

A. Vida útil limitada - B. Marcado - C. Temperaturas toleradas - D. Precauciones de utilización - E. Limpieza - F. Secado - G. Almacenamiento/ transporte - H. Mantenimiento - I. Modificaciones/repares (prohibidas fuera de los talleres de Petzl, excepto las piezas de recambio) - J. Preguntas/contacto

Garantía 3 años

Contra cualquier defecto del material o de fabricación. Se excluye: el desgaste normal, la oxidación, las modificaciones o retoques, el almacenamiento incorrecto, el mantenimiento incorrecto, las negligencias y las utilizaciones para las que este producto no está destinado.

Señales de advertencia

1. Situación que presenta un riesgo inminente de herida grave o mortal. 2. Exposición a un riesgo potencial de incidente o de herida. 3. Información importante sobre el funcionamiento o las prestaciones de su producto. 4. Incompatibilidad material.

Trazabilidad y marcado

a. Organismo que controla la fabricación de este EPI - b. Organismo notificado que interviene en el examen UE de tipo - c. Trazabilidad: datamatrix - d. Resistencia - e. Número individual - f. Año de fabricación - g. Día de fabricación - h. Control o nombre del controlador - i. Incremento - j. Normas - k. Lea atentamente la ficha técnica - l. Identificación del modelo - m. Dirección del fabricante

In deze bijsluiter wordt uitgelegd hoe u uw materiaal juist moet gebruiken. Er komen hierin slechts enkele technieken en toepassingen aan bod. De waarschuwingsborden geven u bepaalde mogelijke gevaren aan rond het gebruik van uw materiaal, maar we kunnen hier uiteraard niet alles behandelen. Lees daarom de nieuwste updates en aanvullende info op Petzl.com. U bent zelf verantwoordelijk om met elke waarschuwing rekening te houden en uw materiaal juist te gebruiken. Elk verkeerd gebruik van dit materiaal zal aan de oorsprong liggen van bijkomende gevaren. Neem bij twijfel of onduidelijkheden contact op met Petzl.

1. Toepassingsveld

Persoonlijk beschermingsmiddel (PBM) tegen hoogtevallen. Karabiner EN 362: 2004 Klassen A/T (verankering/in de fabriek vervaardigd uiteinde).

Karabiners met automatische vergrendeling voor activiteiten die een risico op een hoogtevval inhouden.

Dit product mag niet méér belast worden dan toegelaten en mag niet gebruikt worden in elke situatie waarvoor het niet bedoeld is.

Verantwoordelijkheid

LET OP

De activiteiten die het gebruik van deze uitrusting vereisen, zijn van nature gevaarlijk.

U staat zelf in voor uw daden, beslissingen en veiligheid.

Voordat u deze uitrusting gebruikt, moet u:

- Alle gebruiksinstructies lezen en begrijpen.
- Een aangepaste training volgen voor het gebruik van deze uitrusting.
- Zich vertrouwd maken met uw uitrusting, en de prestaties en beperkingen ervan leren kennen.
- De inherente risico's begrijpen en aanvaarden.

Het niet-respecteren van een van deze waarschuwingen kan leiden tot ernstige of dodelijke verwondingen.

Dit product mag enkel gebruikt worden door (personen die onder direct visueel toezicht staan van) bevoegde en beraden personen. U staat zelf in voor uw daden, beslissingen en veiligheid, en neemt dan ook persoonlijk de gevolgen op zich. Indien u niet in staat bent om deze verantwoordelijkheid op zich te nemen of de gebruiksinstructies niet goed begrepen hebt, gebruik dit apparaat dan niet.

2. Terminologie van de onderdelen

(1) Body, (2) Snapper, (3) Klinknagels, (4) Ontgrendelingshendel, (5) Te openen verbindingssoog, (6) Tussenstuk, (7) Schroef, (8) Ring. Voornaamste materialen: aluminium.

3. Check: te controleren punten

Uw veiligheid is afhankelijk van uw volledige uitrusting. Petzl beveelt op zijn minst een grondige 12-maandelijkse controle door een bevoegd persoon aan (conform de geldende normen in uw land en de omstandigheden waarin u het product gebruikt). Leef de gebruiksregels na zoals vermeld op Petzl.com. Vermeld de resultaten op de fiche van uw PBM: type, model, gegevens van de fabrikant, serienummer of individueel nummer, data van fabricage, aankoop, eerste ingebruikneming, volgende periodieke nazichten; gebreken, opmerkingen, naam en handtekening van de inspecteur.

Vóór elk gebruik

Kijk na op eventuele scheuren, vervormingen, corrosie (op de body, de klinknagels, de snapper, de ontgrendelingshendel, het tussenstuk, de schroef, de schroefdraad). Controleer of de snapper automatisch helemaal open en dicht gaat.

Tijdens het gebruik

Controleer dat de karabiner steeds in de richting van zijn lengteas werkt. Controleer dat de karabiner vrij in de verankerung beweegt en dus niet geklemd kan zitten. Vermijd elke druk of wrijving die ontgrendeling van de snapper kan veroorzaken of de snapper en de ontgrendelingshendel kan beschadigen. Het is belangrijk om regelmatig de staat van het product te controleren, alsook zijn verbindingen met de andere onderdelen van het systeem. Vergewis u ervan dat alle elementen goed geplaatst zijn onder zijn toezicht van elkaar.

4. Verenigbaarheid

Gelieve na te zien of dit product compatibel is met de andere elementen van het systeem in uw toepassing (compatibiliteit = een goede functionele interactie). De elementen die u samen met uw karabiner gebruikt, moeten voldoen aan de normen die van kracht zijn in uw land (bv. energieabsorber EN 355).

5. Installatie

Kies een aangepaste plaats voor de installatie zodat u het tussenstuk of de schroef niet kunt verliezen.

Zorg ervoor dat de ring op de schroef zit. Deze ring vormt namelijk dat u de schroef verliest als hij niet goed vast zit. Neem contact op met de Petzl klantendienst indien de ring ontbreekt.

Span de schroef goed aan en controleer dat er geen speling is ter hoogte van het tussenstuk. Het te openen verbindingssoog is enkel veilig als het tussenstuk gesloten is en de schroef volledig aangedraaid is. De MGO OPEN op een compleet andere manier belasten, is gevaarlijk en kan de weerstand ervan beperken, bv. als de schroef niet goed vast zit.

Het te openen verbindingssoog van de MGO OPEN moet voorbehouden worden voor het minder frequent los- en vastmaken.

6. Plaatsing van de karabiner

Een karabiner is niet onverwoestbaar.

Een karabiner biedt maximale weerstand op zijn lengteas en met gesloten snapper. Een karabiner op een compleet andere manier belasten (bv. gestorte belasting), is gevaarlijk en beperkt de weerstand ervan.

7. Extra informatie

Dit product is conform de verordening (EU) 2016/425 betreffende persoonlijke beschermingsmiddelen. De EU-conformiteitsverklaring is beschikbaar op Petzl.com.

- Bij een valstoppstelsysteem wordt de valhoogte beïnvloed door de lengte van de karabiner.
 - Voorzie de nodige reddingsmogelijkheden om snel te kunnen reageren bij eventuele moeilijkheden.
 - De verankerung van het systeem bevindt zich bij voorkeur boven de positie van de gebruiker en moet voldoende aan de vereisten van de norm EN 795 (minimale weerstand van 12 kN).
 - In een valstoppstelsysteem is het van essentieel belang dat u vóór elk gebruik nagaat dat er onder de gebruiker de nodige vrije ruimte is, zodat elke botsing met de grond of een hinderis bij een val vermeden wordt.
 - Zorg voor de juiste positionering van het verankeringspunt om het risico op en de hoogte van een val te beperken.
 - In een valstoppstelsysteem is enkel het gebruik van een antivalgordel toegelaten als verbinding naar het lichaam.
 - Er kan zich een gevaar voordoen tijdens het gebruik van meerdere uitrustingen waarbij de veiligheidsfunctie van een van de apparaten kan beïnvloed worden door de veiligheidsfunctie van een ander apparaat.
 - LET OP - GEVAAR: zie erop toe dat uw producten niet schuren over ruwe oppervlakken of scherpe randen.
 - De gebruikers moeten medisch geschikt zijn voor activiteiten op hoogte. LET OP: onbeweeglijk hangen in een gordel kan ernstige fysiologische letsels of de dood veroorzaken.
 - De gebruiks instructies, bepaald in de bijsluiter van elke uitrusting geassocieerd met dit product, moeten worden gerespecteerd.
 - De gebruiksinstructies moeten geleverd worden aan de gebruiker van deze uitrusting in de taal van het land van gebruik.
 - Zorg ervoor dat de markeringen op het product goed leesbaar zijn.
- Afslrijven:**
LET OP: een uitzonderlijk voorval kan u ertoe brengen het product af te schrijven na één enkel gebruik (type en intensiteit van gebruik, gebruiksomgeving: agressieve milieu's, zeewater, scherpe randen, extreme temperaturen, chemische producten ...). Een product moet worden afgeschreven wanneer:
- Het een belangrijke val (of belasting) heeft ondergaan.
 - Het resultaat van de controles van het product geen voldoening geeft. U twijfelt aan de betrouwbaarheid ervan.
 - U zijn volledige gebruikshistoriek niet kent.
 - Het product in onbruik is geraakt (wijziging van de wetgeving, normen of technieken, onveringbaarheid met de andere delen van de uitrusting ...).
- Vernietig deze afgeschreven producten om een verder gebruik te vermijden.

Pictogrammen:

A. Onbeperkte levensduur - B. Markering - C. Toegelaten temperatuur - D. Gebruiksvoorschriften - E. Reiniging - F. Droging - G. Berging/transport - H. Onderhoud - I. Veranderingen/herstellingen (verboden buiten de Petzl ateliers, behalve voor vervangstukken) - J. Vragen/contact

3 jaar garantie

Voor fabricage- of materiaal fouten. Met uitzondering van: normale slijtage, oxidatie, veranderingen of aanpassingen, slechte herhoud, slecht onderhoud, nalatigheid of toepassingen waarvoor dit product niet bestemd is.

Waarschuwingborden

1. Situatie die een dreigend risico op een ernstige of dodelijke verwonding inhoudt. 2. Blootstelling aan een mogelijk risico op een incident of verwonding. 3. Belangrijke informatie over de werking of de prestaties van uw product. 4. Niet compatibel met ander materiaal.

Markering en tracering van de producten

a. Controleorgaan voor de productie van dit PBM - b. Erkend keuringsorganisme dat zich uitsprekt over het EU type examen - c. Tracering: datamatrix - d. Weerstand - e. Individueel nummer - f. Fabricagejaar - g. Fabricagedag - h. Controle of naam van de controleur - i. Incrementatie - j. Normen - k. Lees aandachtig de technische bijsluiter - l. Identificatie van het model - m. Adres van de fabrikant

RU

Эта инструкция показывает, как правильно использовать ваше снаряжение. Данная инструкция по эксплуатации представляет только некоторые правильные способы и техники использования вашего снаряжения. Предупредительные знаки информируют вас только о некоторых потенциальных рисках, связанных с использованием вашего снаряжения. Инструкция не описывает все возможные риски. Регулярно проверяйте сайт Petzl.com, там вы найдете последние версии данного документа и дополнительную информацию. Лично вы несете ответственность за соблюдение всех мер предосторожности и за правильное использование своего снаряжения. Неправильное использование данного снаряжения может привести к возникновению дополнительных рисков. В случае возникновения каких-либо сомнений или трудностей обращайтесь в компанию Petzl.

1. Область применения

Средство индивидуальной защиты (СИЗ) для защиты от падения с высоты. Соединительный элемент (карабин) ГОСТ Р EN 362:2004, класс А/Т. Деятельность, при которой используются карабины с самофиксирующейся системой блокировки, связана с риском падения с высоты. Данное изделие не должно подвергаться нагрузке, превышающей предел его прочности, и использоваться в ситуациях, для которых оно не предназначено.

Ответственность

ВНИМАНИЕ

Деятельность, связанная с использованием данного снаряжения, опасна по своей природе. Лично вы несете ответственность за свои действия и решения.

Перед использованием данного снаряжения вы должны:

- Прочитать и понять все инструкции по эксплуатации.
- Пройти специальную подготовку по применению данного снаряжения.
- Ознакомиться с потенциальными возможностями вашего снаряжения и ограничениями по его применению.
- Осознать и принять возможные риски, связанные с использованием этого снаряжения.

Игнорирование любого из этих предупреждений может привести к серьезным травмам и даже к смерти.

Это изделие может использоваться только лицами, прошедшими специальную подготовку, или под непосредственным контролем компетентного лица. Лично вы несете ответственность за свои действия, решения и безопасность, и только вы отвечаете за последствия этих действий. Если вы не способны взять на себя ответственность за использование данного снаряжения или если вы не поняли инструкции по эксплуатации, не используйте данное снаряжение.

2. Составные части

- (1) Корпус, (2) Зашелка, (3) Заклепки, (4) Механизм разблокировки, (5) Разъемное присоединительное отверстие, (6) Шайба, (7) Винт, (8) Уплотнительное кольцо.
- Основные материалы: алюминий.

3. Осмотр изделия

Ваша безопасность напрямую связана с состоянием ваших СИЗ. Petzl рекомендует проводить плановый осмотр СИЗ компетентным лицом как минимум каждые 12 месяцев (в зависимости от местного законодательства в вашей стране, а также от условий использования снаряжения). При плановом осмотре следуйте рекомендациям на сайте Petzl.com. Результаты планового осмотра заносятся в инспекционную форму вашего СИЗ, которая должна содержать следующую информацию: тип СИЗ, модель, контактная информация производителя, серийный или индивидуальный номер, дата изготовления, дата покупки, дата первого использования, дата следующего планового осмотра, дефекты, примечания, имя и подпись инспектора.

Перед каждым использованием

Убедитесь в отсутствии каких-либо трещин, деформаций, следов коррозии и т.п. на корпусе, заклепках, защелке, механизме разблокировки, шайбе, винте, резьбе. Убедитесь, что зашелка открывается легко и закрывается автоматически и до конца.

Во время использования

Убедитесь, что карабин всегда нагружен вдоль своей главной оси. Для избежания заедания убедитесь, что карабин свободно движется в точке анкерного крепления. Избегайте любого давления или трения, которые могут открыть зашелку или повредить механизм разблокировки или зашелку. Важно регулярно следить за состоянием снаряжения и его присоединением к другим элементам системы. Убедитесь, что все элементы снаряжения правильно расположены друг относительно друга.

4. Совместимость

Проверьте совместимость этого снаряжения с другими элементами системы в контексте вашей задачи (совместимость означает хорошее, эффективное взаимодействие). Снаряжение, которое вы используете с вашим карабином, должно соответствовать местному законодательству в вашей стране (например, амортизатор рынка ГОСТ Р EN 355).

5. Установка

Произведите установку в удобном месте, чтобы избежать потери шайбы или винта. Убедитесь в наличии на винте уплотнительного кольца. Это уплотнительное кольцо предотвращает потерю винта, если он недостаточно затянут. В случае потери уплотнительного кольца свяжитесь с сервисной службой Petzl. Полностью затяните винт и убедитесь в отсутствии люфта между корпусом кольца и шайбой. Разъемное присоединительное отверстие надежно только при условии, что шайба установлена и винт полностью затянута. Использование MGO OPEN в любой другой конфигурации опасно и может снизить его прочность (например, использование с не полностью затянутым винтом). Разъемное присоединительное отверстие MGO OPEN должно использоваться только для долговременных соединений (с редким разъединением и соединением).

6. Расположение карабина

Карабин не является абсолютно прочным.

Карабин наиболее прочен при нагрузке вдоль своей главной оси при закрытой зашелке. Нагружать карабин в любых других направлениях (например, не по главной оси) опасно, и это может уменьшить его прочность.

7. Дополнительная информация

Данное устройство отвечает требованиям норм (ЕС) 2016/425, касающихся средств индивидуальной защиты. Декларация о соответствии требованиям ЕС находится на сайте Petzl.com.

- В системе защиты от падения дилна карабина влияет на глубину падения.
- Вы должны иметь план спасательных работ и средства для быстрой его реализации на случай возникновения чрезвычайных ситуаций.
- Точку анкерного крепления для системы желательно располагать над пользователем, и она должна отвечать ГОСТ Р EN 795 (допустимая нагрузка – не менее 12 кН).
- При использовании системы защиты от падения очень важно проверить перед началом работ наличие минимальной необходимой глубины свободного пространства под работником, чтобы избежать удара о препятствие или о землю в случае падения.
- Следите за тем, чтобы точка анкерного крепления была правильно установлена, чтобы свести к минимуму возможность падения и уменьшить его высоту.
- Страховочная привязь для защиты от падения – единственное устройство для удержания тела человека, которое может использоваться в системах защиты от падения.
- В случае использования вместе разных видов снаряжения может возникнуть опасная ситуация, когда безопасная работа одного элемента снаряжения может быть нарушена безопасной работой другого элемента снаряжения.

ВНИМАНИЕ - ОПАСНОСТЬ: следите за тем, чтобы ваше снаряжение не терлось об абразивные поверхности и острые предметы.

- Пользователи, работающие на высоте, должны иметь медицинский допуск к такому виду работ.
- ВНИМАНИЕ:** зависание в привязи без движения может привести к серьезным травмам и даже к смерти.
- Инструкции по эксплуатации для любого снаряжения, связанного с использованием данного изделия, также должны быть приняты во внимание.
- Инструкция по эксплуатации должна поставляться вместе с оборудованием и на языке страны, в которой используется данное оборудование.

Убедитесь, что маркировка изделия может быть прочитана.

Выборка снаряжения:

ВНИМАНИЕ: особые обстоятельства могут вызвать уменьшение срока службы изделия, вплоть до однократного применения; например: способ и интенсивность использования, воздействие окружающей среды, воздействие морской среды, работа с агрессивными химическими веществами, экстремальные температуры, контакт с острыми гранями и т.д.

- Немедленно выбраковывайте любое снаряжение, если:
- Оно подвергалось воздействию сильной рывка или большой нагрузке.
- Оно не удовлетворяло требованиям при осмотре. У вас есть сомнения в его надежности.
- Вы не знаете полную историю его эксплуатации.
- Когда оно устарело и более не соответствует новым стандартам, законам, технике или не совместимо с другим снаряжением и т.д.

Чтобы избежать дальнейшего использования выбракованного снаряжения, его следует уничтожить.

Рисунки:

А. Срок службы неограничен - В. Маркировка - С. Допустимый температурный режим - D. Меры предосторожности - E. Чистка - F. Сушка - G. Хранение/транспорт/ручка - H. Обслуживание - I. Модификация/ремонт (запрещены вне мастерских Petzl, за исключением заменяемых частей) - J. Вопросы/контакты

Гарантия 3 года

От любых дефектов материала и производственных дефектов. Гарантия не распространяется на следующие случаи: нормальный износ, окисление, изменение конструкции или переделка изделия, неправильное хранение и плохой уход, повреждение, вызванное небрежным отношением к изделию, а также использование изделия не по назначению.

Предупредительные знаки

1. Ситуация, представляющая неизбежный риск получения серьезных травм или ведущая к смерти.
2. Ситуация, представляющая риск возникновения несчастного случая или получения травм.
3. Важная информация о работе или о характеристиках вашего снаряжения.
4. Техническая несовместимость.

Прослеживаемость и маркировка продукции

а. Организация, контролирующая производство данного СИЗ - b. Зарегистрированная организация, которая провела проверку на соответствие стандартам ЕС - с. Прослеживаемость: матрица данных - d. Прочность - e. Серийный номер - f. Год изготовления - g. День изготовления - h. Инспекция или имя инспектора - i. Приращение - j. Стандарты - k. Внимательно читайте инструкцию по эксплуатации - l. Идентификация модели - m. Адрес производителя

BG

В тази листовка е обяснено как правилно да използвате средството. Представени са само някои методи и начини на употреба. Предупредителни надписи ви информират за потенциални рискове, свързани с употребата на средствата, но не е възможно да бъдат описани на страницата Petzl.com. Следете редовно актуализацията и допълнителната информация на страницата Petzl.com. Вие носите отговорност за спазването на всяко предупреждение и за правилното използване на средството. Особено неправилно действие при използване на средството ще доведе до допълнителен риск. Свържете се с Petzl, ако имате съмнения или затруднения да разберете нещо.

1. Предназначение

Лично предпазно средство (ЛПС) срещу падане от височина. Съединител EN 362: 2004 клас А/Т (към опорна точка/краен съединител). Карабинер с автоматично затваряне, предназначен за дейности с риск от падане от височина. Този продукт не трябва да се използва извън неговите възможности или в ситуация, за която не е предназначено.

Отговорност

ВНИМАНИЕ

Дейностите, изискващи употребата на това средство, по принцип са опасни. Вие носите отговорност за вашите действия, решения и за вашата безопасност.

Преди да започнете да употребявате това средство, трябва:

- Да прочетете и разберете всички инструкции за употреба.
- Да научите специфичните за средството начини на употреба.
- Да се усъвършенствате в работа със средството, да познавате качествата и възможностите му.
- Да разберете и осъзнаете съществуващия риск.

Неспазването дори на едно от тези предупреждения може да доведе до тежки, дори смъртоносни травми.

Този продукт трябва да се използва или от компетентни и добре осведомени лица, или работещите с него трябва да бъде под непосредствен зрителин контрол на такова лице.

Вие носите отговорност за вашите действия, решения и за вашата безопасност и вие ще поемете последичите. Ако не сте в състояние да поемете тази отговорност или не сте разбрали добре указанията за употреба, не използвайте това средство.

2. Номерация на елементите

(1) Корпус, (2) Ключалка, (3) Нитове, (4) Палец за отваряне, (5) Отваряща се халка за закачане, (6) Втулка, (7) Болт, (8) Шайба на болта. Основни материали: алуминий.

3. Контрол, начин на проверка

Вашата безопасност зависи от състоянието на средствата. Petzl препоръчва задълбочена проверка от компетентно лице най-малко веднъж на всеки 12 месеца (в зависимост от действащите в страната наредби и от начина и условията на употреба). Спазвайте указанията за проверка, посочени на Petzl.com. Запишете резултатите от проверката в паспорта на ЛПС: тип, модел, данни за производителя, серийн или индивидуален номер; датите на производство, покупка, първа употреба, следваща периодична проверка, дефекти, забележки, име и подпис на инспектора.

Преди всяка употреба

Проверявайте за пукнатини, деформации, корозия (по корпуса, нитовете, ключалката, елемента за отваряне на ключалката, втулката, болта, резбата). Проверете ключалката дали правилно се отваря и дали се затваря автоматично и докрай.

По време на употреба

Проверявайте дали карабинерът се натовазва винаги по голямата ос. Проверете дали съединителят може да се движи свободно в опорния елемент, за да се избегне риск от закачане. Избягвайте натиски или трение, които могат да доведат до отваряне или повреда на ключалката или на системата за отваряне на ключалката. Важно е да следите редовно за състоянието на продукта и връзката му с останалите средства от системата. Уверете се, че отделните средства са правилно разположени едно спрямо друго.

4. Съвместимост

Проверете съвместимостта на този продукт с останалите елементи от системата при вашия начин на приложение (съвместимост = правилно функциониране на елементите). Елементите, които се използват със съединителя, трябва да отговарят на действащите стандарти в страната (например полгъвателите на енергия трябва да отговарят на EN 355).

5. Монтаж

Извършвайте монтажа на подходящо място, за да не изгубите втулката или болта. Уверете се, че шайбата е на болта. Тази шайба предотвратява изгубването на болта, ако е лошо завит. Ако шайбата липсва, свържете се с ремонтния сервиз на Petzl.

Станете здраво болта, винавайте да няма люфт на мястото на втулката. Отварящата се халка за закачане е обезопасена, само когато втулката е сложена и болтът е завит докрай. Използването на MGO OPEN по друг начин е опасно, защото якостта му се намалява например ако болтът не е добре завит. Допълнителен отвор за закачане на MGO OPEN трябва да се отваря само в извънредни случаи, налагачи монтаж/демонтаж.

6. Включване на карабинера

Карабинерът не е нещо неразумно.

Карабинерът има максимална якост по голямата ос и при затворена ключалка. Да се натовазва карабинер по друг начин е опасно, защото якостта му се намалява, например ако се натовазва напречно.

7. Допълнителна информация

Този продукт съответства на регламент (ЕС) 2016/425 относно личните предпазни средства (т.с. декларацията за съответствие можете да намерите на страницата Petzl.com).

- В една система с елементи срещу падане дължината на съединителя оказва влияние върху височината на падане.
- Предвидете необходимите спасителни средства за извършване на незабавна акция в случай на проблем.

- Препоръчителна е точката на закрепване на системата да се намира над ползвателя и да отговаря на изискванията на стандарт EN 795 (минимална якост 12 kN).
- Преди всяко инсталиране на една система с елементи срещу падане от височина трябва да се провери свободното пространство под ползвателя, за да не се удари в земята или в някое препятствие в случай на евентуално падане.

- Винавайте точката за закрепване да бъде правилно позиционирана, за да се намали риска от падане, както и височината на падането.
- Предпазният колан срещу падане е единственото средство, което трябва да се използва за обезопасяване на тялото в една система, спираща падане от височина.

- При употреба на няколко предпазни средства може да възникне рискова ситуация, ако правилното функциониране на дадено средство попречи на правилното функциониране на друго.
- **ВНИМАНИЕ - ОПАСНО:** следете средствата да не се трият в абразивни материали или остри елементи.

- При извършване на работа на височина е необходимо работещите да са в добро здравословно състояние. **ВНИМАНИЕ:** неподходящо височино положение в предпазния колан може да доведе до тежки физиологични нарушения или фатален изход.
- Спазвайте описаните в листовките инструкции за употреба, които са приключени към всеки един продукт.
- Инструкциите за употреба трябва да бъдат предоставени на потребителите преведени на езика на страната, в която се използва средството.
- Проверете дали маркировката върху продукта е четлива.

Бракуване на продукта:

ВНИМАНИЕ: някое извънредно събитие може да доведе до бракуване на даден продукт само след еднократно използване (в зависимост от вида и интензивността на употребата, средата, в която се ползва; агрессивна среда, морска среда, остри ръбове, екстремни температури, химически вещества...). Един продукт трябва да се бракува, когато:

- Понесъл е значителен удар (или натовавянен).
- Резултатът от проверката на продукта е незадоволителен. Смянвяте се в неговата надеждност.
- Нямате информация как е бил използван преди това.
- Той е морално остарял (поради промяна в законодателството, стандартите, методите на използване, несъвместимост с останалите средства...). Унищожете тези продукти, за да не се употребяват повече.

Пиктограми:

А. Неограничен срок на годност - В. Маркировка - С. Разрешена температура - D. Предупреждения при употреба - E. Почистяване - F. Сушене - G. Съхранение/транспорт - H. Поддръжка - I. Модификация/ремонтни (забранени са извън сервизите на Petzl, изключение само за резервни части) - J. Въпроси/контакт

Гарантия 3 години

Отнася се до всякакви дефекти в материалите или при производството. Гаранцията не важи при: нормално износване, окисидация, модификации или ремонти, лошо съхранение, лошо поддръжане, употреба на продукта не по предназначение.

Табела за безопасност

1. Ситуация с неизбежен риск от тежко нараняване или фатален изход.
2. Ситуация с опасност от възможен инцидент или нараняване.
3. Важна информация относно начина на функциониране или спецификацията на продукта.
4. Несъвместимост на средствата.

Контрол и маркировка

а. Организация, контролираща производството на това ЛПС - b. Организация, оторизирана за изпитане ЕС на типа - с. Контрол: основни данни - d. Якост - e. Индивидуален номер - f. Година на производство - g. Ден на производство - h. Име на инспектора - i. Поредно число - j. Стандарти - k. Прочетете внимателно техническите указания - l. Идентификация на модела - m. Адрес на производителя

本書では、製品の正しい使用方法を説明しています。技術や使用方法については、いくつかの例のみを掲載しています。製品の使用に関連する危険については、警告のマークが付いています。ただし、製品の使用に関連する危険の全てをここに網羅することはできません。最新の情報や、その他の補足情報等は Petzl.com で参照できますので、定期的に確認してください。警告および注意事項に留意し、製品を正しく使用する事は、ユーザーの責任です。本製品の誤った使用は危険を増加させます。疑問点や不明な点は(株)アルテリア (TEL 04-2968-3733) にご相談ください。

1.用途

本製品は墜落からの保護を目的として使用する個人保護用具 (PPE) です。コネクタ— EN 362:2004 class A/T (anchor/termination) 適合。高所から墜落する危険を伴う活動のためにデザインされた自動ロック機構が特徴です。本製品の限界を超えるような使用をしないでください。また、本来の用途以外での使用はしないでください。

責任

警告
この製品を使用する活動には危険が伴います。ユーザー各自が自身の行為、判断、および安全の確保についてその責任を負うこととします。

使用する前に必ず:
- 取扱説明書をよく読み、理解してください
- この製品を正しく使用するための適切な指導を受けてください
- この製品の機能とその限界について理解してください
- この製品を使用する活動に伴う危険について理解してください

これらの注意事項を無視または軽視すると、重度の傷害や死につながる場合があります。

この製品の使用方法を熟知して責任能力のある人、あるいはそれらの人から目の届く範囲で直接指導を受けられる人のみ使用してください。ユーザー各自が自身の行為、判断、および安全の確保について責任を負い、またそれによって生じる結果についても責任を負うこととします。各自で責任がとれない場合や、その立場にない場合、また取扱説明書の内容を理解できない場合は、この製品を使用しないでください。

2.各部の名称

(1) フレーム、(2) ゲート、(3) リベット、(4) ロック解除用レバー、(5) ゲート付アタッチメントホール、(6) スペーサー、(7) スクリュー、(8) Oリング
主な素材: アルミニウム

3.点検のポイント

器具の状態は、ユーザーの安全に大きく関係します。ベツルは、十分な知識を持つ適任者による詳細点検を、少なくとも12ヶ月ごとに行うことをお勧めします (国や地域における法規や、使用状態によっても変わります)。Petzl.com で説明されている方法に従って点検してください。点検の結果を記録してください。点検記録に含める内容: 種類、モデル、製造者の連絡先、個別番号、製造日、購入日、初回使用時の日付、次回点検予定日、問題点、コメント、点検者の名前および署名。

毎回、使用前に

亀裂や変形、腐食がないことを確認してください (フレーム、リベット、ゲート、ロック解除用レバー、スペーサー、スクリューおよびねじ山)。ゲートを開けることができ、また放すと自動で完全に閉じることを確認してください。

使用中の注意点

常にカラビナの縦軸に沿って荷重がかかっていることを確認してください。ひっかかりを防止するため、支点よりカラビナの動きが妨げられていないことを確認してください。何かに押し付けられたりこすれたりすることによって、ゲートが開いたり、ゲートおよびロック解除用レバーが損傷したりしないように注意してください。この製品および併用する器具 (連結している場合は連結部を含む) に常に注意を払い、状態を確認してください。全ての構成器具が正しくセットされていることを確認してください。

4.適合性

この製品がシステムの中のその他の器具と併用できることを確認してください (併用できる = 相互の機能を妨げない)。コネクタと併用する器具は、使用する国における最新の規格に適合していなければなりません (例: ヨーロッパにおけるエネルギーアブソーバーの規格 EN 355 等)。

5.取り付け方法

取り付け作業は、スペーサーやスクリューを紛失することのない場所で行ってください。スクリューにOリングが付いていることを確認してください。このOリングは、スクリューが適切に締められていない場合に、スクリューがゆるむのを抑える働きをします。Oリングが付いていない場合は、(株)アルテリアにご相談ください。スクリューをしっかり締め、スペーサーにゆるみがないことを確認してください。ゲート付アタッチメントホールは、スペーサーが閉じ、スクリューが完全に締められている状態でのみ、安全に使用することができます。それ以外の状態 (例: スクリューが適切に締められていない) で MGO OPEN に荷重がかかると危険です。強度が低下する可能性があります。MGO OPEN のゲート付アタッチメントホールは、長期間セットする場合にのみ使用してください (頻繁な取り付け及び取り外しは行わないでください)。

6.カラビナの位置と向き

カラビナは破断する可能性があります。

カラビナは、ゲートが開き、縦軸方向に正しく荷重がかかったときに最大の強度があります。それ以外の状態 (例: てこの力がかかる状態) でカラビナに荷重がかかると強度が低下するため危険です。

7.補足情報

本製品は個人保護用具に関する規則 (EU) 2016/425 に適合しています。EU 適合宣言書は Petzl.com で確認できます。

- フォールアレストシステムでは、コネクターの長さも墜落距離に影響します
- ユーザーは、この製品の使用中に問題が生じた際にすみやかに対処できるよう、レスキュープランとそれに必要となる装備をあらかじめ用意しておく必要があります
- システム用のアンカーは、ユーザーの体より上にとるようにしてください。アンカーは、最低でも、12 kN の強度を持ち、EN 795 の要求事項を満たしていなければなりません
- フォールアレストシステムでは、墜落した際に地面や障害物に衝突することがないように、毎回使用前に十分なクリアランスがユーザーの下に確保されていることを確認する必要があります
- 墜落距離を短くし、危険を少なくするため、アンカーが適切な位置に設置されていることを確認してください
- フォールアレストシステムで身体のサポートに使用できるのは、フォールアレストハーネスのみです
- 複数の器具を同時に使用する場合、1つの器具の安全性が、別の器具の使用によって損なわれることがあります
- 警告、危険: 製品がざらざらした箇所や尖った箇所ですすめないように注意してください
- ユーザーは、高所での活動が行える良好な健康状態にあることが必要です。警告: ハーネスを着用して動きの取れない状態のまま吊り下げられると、重度の傷害や死に至る危険があります
- 併用する全ての用具の取扱説明書をよく読み、理解してください
- 取扱説明書は、製品と一緒にユーザーの手に届かなければなりません。また、取扱説明書は製品が使用される国の言語に訳されていないければなりません
- 製品に記されたマーキングが読めなくならないように注意してください

廃棄基準:

警告: 極めて異例な状況においては、1回の使用で損傷が生じ、その後使用不可能になる場合があります (劣悪な使用環境、海に近い環境での使用、鋭利な角との接触、極端な高/低温下での使用や保管、化学薬品との接触等)。

以下のいずれかに該当する製品は以後使用しないでください:
- 大きな墜落を止めた、あるいは非常に大きな荷重がかかった
- 点検において使用不可と判断された。製品の状態に疑問がある
- 完全な使用履歴が分からない
- 該当する規格や法律の変更、新しい技術の発達、また他の器具との併用に適さない等の理由で、使用には適さないと判断された
このような製品は、以後使用されることを避けるため廃棄してください。

アイコン:

A.耐用年数 (特に設けていません) - B.マーキング - C.使用温度 - D.使用上の注意 - E.クリーニング - F.乾燥 - G.保管 / 持ち運び - H.メンテナンス - I.改造 / 修理 (パーツの交換を除き、ベツルの施設外での製品の改造および修理を禁じます) - J.問い合わせ

3年保証

原材料および製造過程における全ての欠陥に対して適用されます。以下の場合には保証の対象外とします: 通常の磨耗や傷、酸化、改造や変更、不適切な保管方法、メンテナンスの不足、事故または過失による損傷、不適切または誤った使用方法による故障。

警告のマーク

1.重傷または死につながるおそれがあります。2.事故や怪我につながる危険性があります。3.製品の機能や性能に関する重要な情報です。4.してはいけない内容です。

トレーサビリティとマーキング

a.この個人保護用具の製造を監査する公認機関 - b.EU 適合評価試験公認機関 - c.トレーサビリティ: データマトリクスコード - d.強度 - e.個別番号 - f.製造年 - g.製造日 - h.検査担当 - i.識別番号 - j.規格 - k.取扱説明書をよく読んでください - l.モデル名 - m.製造者住所

본 설명서는 장비를 정확하게 사용하는 방법을 설명한다. 특정 기술 및 사용 방법만을 소개한다. 사용자의 장비 사용과 관련된 잠재적인 위험에 대한 정보를 전달하나 모든 것을 설명하는 것은 불가능하다. 최신 정보 및 추가 정보는 Petzl.com을 확인한다. 각각의 경고 내용 확인 및 정확한 장비 사용은 사용자에게 책임이다. 장비의 오용은 추가적인 위험을 야기할 수 있다. 본 설명서를 이해하는데 어려운 점이나 의문점이 있으면 (주) 안나푸르나로 연락한다.

1. 적용 분야

이 장비는 추락 보호의 용도로 사용되는 개인 보호 장비 (PPE)이다. EN 362: 2004 연결장비 - 유형 A/T (확보물/제조된 끝). 고소 추락 위험이 있는 활동용으로 고안된 자동 잠금 카라비너. 본 제품은 자체 강도 이상으로 힘을 가해서는 절대 안되며 제작 용도 이외의 다른 목적으로 사용되어서는 안 된다.

책임

주의사항
이 장비의 사용과 관련된 활동은 위험성이 내재되어 있다. 자신의 행동이나 결정, 그리고 안전에 대한 책임은 사용자에게 있다.

이 장비를 사용하기 전에, 반드시 알아야 할 사항:
- 사용에 관한 모든 설명서를 읽고 이해하기.
- 장비의 적합한 사용을 위한 구체적인 훈련 받기.
- 장비의 사용법과 사용 한도에 대해 숙지하고 친숙해지기.
- 관련된 위험을 이해하고 숙지하기.

이런 경고를 유념하지 않으면 심각한 부상이나 사망을 초래할 수 있다.

본 장비는 전문가와 책임질 수 있는 사람만이 사용할 수 있고, 전문가에 의해 직접적으로 눈으로 볼 수 있는 곳에 아래 사용되어야 한다. 행동이나 결정, 그리고 안전에 대한 책임은 사용자에게 있으며 결과물에 대해 예측할 수 있어야 한다. 모든 위험을 책임질 능력이 없거나 그런 위치에 있지 않다면, 그리고 사용설명서를 충분히 이해하지 못했다면 본 장비를 사용하지 않는다.

2. 부분 명칭

(1) 프레임, (2) 게이트, (3) 리벳, (4) 잠금 해제 레버, (5) 개폐식 연결 구멍, (6) 스페이서, (7) 스크류, (8) O-링.
주요 재료: 알루미늄.

3. 검사 및 확인사항

사용자의 안전은 장비의 상태와 연관성이 있다. 페츨은 적어도 일년에 한 번 이상 전문가의 세부 검사를 받을 것을 권장한다 (사용 국가의 현재 규정과 사용자의 사용 환경에 따른 것). 웹사이트 Petzl.com에 설명된 절차를 따른다. PPE 장비 서식에 유형, 모델, 제조자 정보, 일련번호 또는 개별 번호, 제조일, 구매일, 최초 사용일, 검사 내용, 문제점, 검사관의 이름 및 서명 등의 PPE 검사 결과를 기록한다.

매번 사용 전에

갈라짐, 변형, 부식, 부식이 없는지 확인한다(프레임, 리벳, 잠금 해제 레버, 스페이서, 스크류와 스프레드). 게이트가 열리고, 자동으로 완전히 닫히는지 확인한다.

제품 사용 도중

항상 카라비너의 장축으로 하중이 실리는지 확인한다. 사용 중 걸림이 발생하지 않도록 카라비너가 확보물 상에서 자유롭게 움직이는지 확인한다. 개폐구 및 잠금 해제 레버를 풀리게 하거나 손상시킬 수 있는 압력 및 마찰이 발생하지 않도록 한다. 제품의 상태와 장비에 연결된 다른 장비와의 연결 부분을 정기적으로 검사하는 것이 매우 중요하다. 장비에 연결된 모든 제품들이 잘 연결되어 정확한 위치에 놓여 있는지 확인한다.

4. 호환성

본 제품이 사용시 다른 장비와 호환 되는지 확인한다 (호환이 된다 = 순기능적 상호작용). 연결장비와 함께 사용되는 장비는 사용 국가의 현재 기준과 일치해야 한다 (예, EN 355 충격 흡수 장비).

5. 설치

스페이서 또는 스크류를 분실하지 않도록 적절한 위치에 고정한다. 스크류에 O-링이 있는지 확인한다. 스크류가 적절히 조여지지 않은 경우, O-링은 스크류가 풀어지는 것을 방지한다. 만일 O-링이 분실되면 Petzl의 AS 부서로 연락한다. 스크류를 잘 조이고 스페이서가 움직이지 않는지 확인한다. 스페이서가 잠긴 상태이고 스크류를 완벽히 조이면 개폐식 연결 구멍은 안전한 상태가 된다. 그 외의 방향으로 MGO OPEN의 하중이 실리는 경우 (예, 스크류가 제대로 조여지지 않은 경우)는 위험할 수 있으며 강도를 저하한다. MGO OPEN의 개폐식 연결 구멍은 반영구 설치시에만 사용한다 (자주 연결/분리하지 않음).

6. 카라비너 위치 잡기

카라비너 역시 파손될 수 있다.

카라비너는 개폐구가 닫힌 상태에서 장축으로 하중이 실리는 경우 강도가 가장 세다. 기타 다른 방향(예: 캔틸레버 하중)으로 하중이 실린 카라비너는 위험하며 강도는 저하된다.

7. 추가 정보

본 제품은 개인 보호 장비에 관한 규정 (EU) 2016/425의 필수 요건에 부합한다. EU 표준 적합성 선언서는 Petzl.com에서 확인 가능하다.
- 추락 제동 시스템에서, 연결 장비의 길이는 추락 거리에 영향을 미친다.
- 장비 사용 도중에 우연히 부딪히게 될 위험에 대비하여, 반드시 신속하게 이행할 수 있는 구조 계획과 방법을 가지고 있어야 한다.
- 장치의 확보 지점은 사용자 위치보다 위에 설치되어야 하고, 반드시 EN 795 규정의 요건을 충족해야 한다 (최소강도 12 kN).
- 추락 제동 시스템에서, 매번 사용 전 지면에 충돌하거나 추락 시 방해물을 피하기 위해 사용자 아래로 필요한 이격거리를 확인하는 것은 필수이다.
- 위험 및 추락 높이를 제한하기 위해 확보 지점이 정확히 위치하고 있는지 확인한다.
- 추락 제동 안전벨트는 추락 제동 시스템에서 사용자의 신체에 지탱하는 장비로만 사용된다.
- 여러 개의 장비를 함께 사용할 때 한 가지 장비의 안전 성능이 다른 장비의 작동과 연관되어 있다면 위험한 상황을 불러올 수 있다.
- 위험 - 경고: 장비가 거친, 날카로운 표면에 마찰되지 않도록 주의한다.
- 사용자는 고소 활동 시 신체적 문제가 없어야 한다. 경고: 안전벨트에서 자력으로 행동할 수 없는 상태로 매달리는 것은 심각한 부상이나 사망을 초래할 수 있다.
- 이 제품과 함께 사용되는 각 장비의 사용 설명서에 반드시 따른다.
- 본 제품의 사용설명서는 장비가 사용되는 국가의 언어로 제공되어야 한다.
- 제품의 마킹은 알아볼 수 있는 상태여야 한다.
장비 폐기 시점:
경고: 제품의 수명은 제품의 형태, 사용 강도 및 사용 환경에 따라 단 한번의 사용으로도 줄어들 수도 있다 (거친 환경, 고습 환경, 날카로운 모서리, 극한의 기온, 화학 제품 등).
다음과 같은 상태에서는 제품 사용을 중단한다:
- 심한 추락이나 하중을 받은 적이 있는 경우.
- 검사에 통과하지 못한 경우. 장비의 보전상태가 의심되는 경우.
- 장비에 대한 기록을 전혀 모를 경우.
- 적용 규정, 기준, 기술의 변화 또는 다른 장비와 호환되지 않는 경우 등.
이러한 장비가 다시 사용되는 일이 없도록 폐기한다.
제품 참조:
A. 수형: 무제한 - B. 마킹 - C. 허용 온도 - D. 사용 주의사항 - E. 세탁 - F. 건조 - G. 보관/운반 - H. 제품 관리 - I. 수리/수선 (페츨 시설 외부에서는 부품 교체를 제외한 수리 금지) - J. 문의사항/연락

3년간 보증

원자재 또는 제조상의 결함에 대해 3년간의 보증기간을 원한다. 제외: 일반적인 마모 및 찌김, 산화, 제품 변형 및 구조, 부적절한 보관, 올바르게 않은 유지 관리, 사용자 부주의, 제작 용도 이외의 사용 등.

주의 사항

1. 심각한 부상 또는 사망의 갑작스런 위험이 존재하는 상황. 2. 사기 또는 부상의 잠재적인 위험에 노출. 3. 사용자의 장비의 성능 및 작업 수행에 대한 중요한 정보. 4. 장비 비호환성.

추적 가능성과 제품 부호

A. 본 PPE 장비 제조 인장 기관 - b. EU 유형 시험 수행 기관 - c. 추적 가능성: 데이터 매트릭스 - d. 강도 - e. 일련 번호 - f. 제조 년도 - g. 제조일자 - h. 제품 검사자 이름 - i. 제품 일련번호 - j. 기준 - k. 사용 설명서 주의 깊게 읽는다 - l. 모델 식별 - m. 제조업체 주소

CN

这份说明书将向您解释如何正确使用您的装备。这里只描述正确无误的技术和使用方法。警告标志将告知您使用该装备时的潜在危险，但并不完全详尽。请登录Petzl.com查阅更新和附加信息。您有责任阅读每一警告并正确使用您的装备。任何错误的使用都将造成额外危险。如果您有任何疑问或对于理解这些文件有困难的话，请联系Petzl。

1.应用范围

用于坠落保护的个人防护设备 (PPE)。EN 362:2004锁扣class A/T (锚点/终端连接)。自动上锁锁扣是为有高空坠落风险的活动而设计的。使用该产品时，不可超出其负荷限制，也不可用于设计之外的用途。

责任

警告
凡涉及使用此装备的活动都具有一定危险性。您应对个人的行动、决定和安全负责。

在使用此装备前，您必须：
- 阅读并理解全部使用指南。
- 针对其正确使用使用方法，进行特定训练。
- 熟悉您的装备，了解其性能及使用限制。
- 理解并接受所涉及到的危险。
一旦忽视上述任何一条警告，将有可能造成严重伤害甚至死亡。该产品必须由有能力且负责任的人来使用，或在有能力且负责任的人，直接目视监督下使用。您应对个人的行动、决定和安全负责并承担后果。如果您无法承担相关责任或无法完全理解本使用说明，那么不要使用此装备。

2.部件名称

(1) 锁身, (2) 锁门, (3) 铆钉, (4) 解锁档片, (5) 可开启连接孔, (6) 垫块, (7) 螺丝, (8) O形环。
主要材料: 铝。

3.检测、检查要点

您的安全和您装备的状态密切相关。Petzl建议至少每12个月请专业人员进行全面检测(根据每个国家现行法规以及具体情况)。请根据Petzl.com网站上描述的操作方式进行检查。在您的PPE检查表格中记录:类型、型号、生产商信息、序列号或独立编码,生产、购买、第一次使用和下一次检查日期,问题、评论、检查者姓名和签名。

每次使用前

检查是否有裂纹、变形或腐蚀(锁身、铆钉、锁门、解锁档片、垫块、螺丝及螺纹)。检查锁门能否自动完全开合。

每次使用时

确保锁扣始终在其主轴上受力。检查锁扣能在锚点上自由活动,防止卡住。避免出现可能导致锁门和解锁档片打开或损坏的压力或摩擦。
定期检查产品状况及其与系统内其他设备的连接状况,是至关重要的。确保系统内所有设备均互相正确连接。

4.兼容性

验证该产品在操作时与其他组件的兼容性(兼容性=良好的功能互动)。与您产品同时使用的装备必须符合您所在国家的当前标准(如,EN 355势能吸收器)。

5.安装

在合适的地方安装,防止垫块或螺丝丢失。请确保O形环已经安装在螺丝上。当螺丝没有正确锁紧时,O形环能防止其松动。如果O形环丢失,请联系Petzl售后服务。锁紧螺丝并且检查垫环没有松动。连接孔只有在垫块和螺丝完全锁紧后才能安全使用。MGO OPEN在其他方式下受力(例如,螺丝并未拧紧)是危险的并且会降低其强度。MGO OPEN的可开启连接孔只能用于半永久性安装(不可频繁装卸)。

6.锁扣的正确位置

没有锁扣是不可损坏的。

当锁扣在主轴方向上受力,并且锁门闭合时,其强度达到最大。锁扣在其他方式下受力(例如,杠杆受力)是危险的并且会降低其强度。

7.附加信息

该产品符合欧盟2016/425个人保护设备标准。请登录Petzl.com查看符合欧盟标准声明。
- 在止坠系统中,锁扣的长度会影响到坠落距离。
- 您必须制定必要的救援方案,以便遇到困难时可以迅速实施。
- 系统的固定点最好置于使用者之上,而且应符合EN 795标准(最小拉力为12kN)。
- 在止坠系统中,每次使用前都必须检查使用者下方是否留有足够的净空距离,从而避免在坠落时与地面或障碍物发生碰撞。

- 确保锚点正确放置,从而降低坠落的风险并缩短坠落距离。
- 防坠落安全带是止坠系统中唯一可用来支撑身体的装备。
- 当多个装备组合在一起使用时,一件装备的安全功能可能会影响另一件装备的安全功能,从而导致危险情况的出现。
- 危险警告:保护好您的装备,避免与粗糙面或尖锐物直接摩擦。
- 使用者的身体条件必须适合高空作业。警告:无意识地悬挂于安全带上,可能导致严重的伤害甚至死亡。
- 任何装备在与此装备一同使用时,必须严格遵守其使用说明。
- 使用说明必须以产品使用国家的语言提供给使用者。
- 确保产品上的标记清晰可见。

淘汰您的装备:

警告:一次意外事故可能导致产品在首次使用后即被淘汰,这取决于使用方式及强度、使用环境(严酷的环境、海洋环境、尖锐边缘、极端温度、化学产品等)。何时需要淘汰您的装备:
- 经历过严重冲坠(或负荷)。
- 无法通过产品检测。您对其安全性产生怀疑。
- 您不清楚产品的全部使用历史。
- 因为法律、标准、技术或与其它装备不兼容等问题而不得不淘汰。
销毁这些产品以防将来误用。

图标:

A.无限制的寿命 - B.标志 - C.使用温度范围 - D.使用注意 - E.清洁 - F.干燥 - G.存放/运输 - H.维护 - I.改装/修理(不能在Petzl以外的地方修理,除了更换零件) - J.问题/联络

3年质保

针对材料或生产上的缺陷。例外:正常的磨损、氧化、自行改装或改良、不正确存放、欠佳的保养、使用疏忽或用于非该产品设计之用途。

警告标志

1.表示有即刻产生严重伤害或死亡风险的情况。2.表示有潜在的意外或伤害风险。3.表示产品在功能或性能方面的重要信息。4.表示装备的不兼容性。

可追溯性及标示

a.颁发此PPE产品生产许可的机构 - b.进行EU测试的机构 - c.追踪:信息 - d.强度 - e.独立编码 - f.生产年份 - g.生产日期 - h.控制或检查员名称 - i.增量 - l.标准 - k.仔细阅读说明书 - l.型号识别 - m.生产商地址

คู่มือการใช้งานนี้ อธิบายให้ทราบถึงวิธีการใช้อุปกรณ์อย่างถูกต้อง ได้รับความข้อมูลทางเทคนิคและการใช้งาน

เครื่องหมายคำเตือนในคู่มือให้คุณทราบถึงอันตรายบางส่วนที่อาจเกิดขึ้นจากการใช้งานของอุปกรณ์ แต่ไม่อาจบอกทั้งหมด ตรวจสอบที่ Petzl.com เพื่อหาข้อมูลเพิ่มเติมล่าสุด

เป็นความรับผิดชอบของคุณในการระมัดระวังคำเตือนและการใช้อุปกรณ์อย่างถูกต้อง ข้อผิดพลาดในการใช้อุปกรณ์จะทำให้เกิดอันตราย ติดต่อกับ Petzl หรือตัวแทนจำหน่ายที่มีชื่อเสียง หรือไม่เข้าใจของความรู้ในคู่มือนี้

1. ส่วนที่เกี่ยวข้องกัน

อุปกรณ์นี้เป็นอุปกรณ์ป้องกันภัยส่วนบุคคล (PPE) ใช้สำหรับขึ้นยังการตก EN 362:2004 ตัวล๊อคเชื่อมต้อ - class A/T (anchor/manufactured termination) ตัวล๊อคเชื่อมต้อแบบล๊อคอัตโนมัติ ออกแบบมาเพื่อใช้ในกิจกรรมที่มีความเสี่ยงต่อการตกจากที่สูง อุปกรณ์นี้จะต้องใช้ร่วมกับน้ำหนักเกินกว่าที่ระบุไว้หรือไม่นำไปใช้ในวัสดุประสงค์อย่างอื่นนอกเหนือจากที่ได้ถูกออกแบบมา

ความรับผิดชอบ

คำเตือน
กิจกรรมที่เกี่ยวข้องกับการใช้อุปกรณ์นี้ เป็นสิ่งที่เป็นอันตราย ผู้ใช้ควรมีความรับผิดชอบต่อการกระทำที่ตัดสินใจและความปลอดภัย

- ก่อนการใช้งานอุปกรณ์นี้ จะต้อง
- อ่านและทำความเข้าใจคู่มือการใช้งาน
 - การศึกษาโดยเฉพาะเพื่อการใช้งานที่ถูกต้อง
 - ทำความคุ้นเคยกับความสามารถและข้อจำกัดในการใช้งานของมัน
 - เข้าใจและยอมรับความเสี่ยงที่เกี่ยวข้อง

การขาดความระมัดระวังและละเลยต่อข้อมูลนี้ อาจมีผลให้เกิดการบาดเจ็บสาหัสหรืออาจถึงแก่ชีวิต

อุปกรณ์นี้จะต้องถูกใช้งานโดยผู้ที่มีความสามารถเพียงพอและมีควมรับผิดชอบหรืออยู่ในสถานที่ที่มีความรับผิดชอบโดยครูหรือความดูแลโดยผู้เชี่ยวชาญ (เช่น สถานศึกษา) เป็นความรับผิดชอบของผู้ใช้งานคู่มือวิธีการใช้ การตัดสินใจความปลอดภัย และยอมรับในผลที่เกิดขึ้นจากวิธีการนั้น ในกรณีอุปกรณ์นี้ของคุณไม่สมบูรณ์ หรือไม่อยู่ในสภาวะที่จะรับผิดชอบความเสี่ยงที่จะเกิดขึ้นหรือไม่เข้าใจของความรู้ในคู่มือการใช้งาน

2. ชื่อของส่วนประกอบ

- (1) ลำตัว (2) ประจูด (3) หมุดยึด (4) ตัวถังเปิด (5) ประจูดสำหรับเชื่อมต่อ (6) สลัก (7) สกรู (8) O-ring วัสดุประกอบหลัก อลูมิเนียม

3. การตรวจสอบ จุดตรวจสอบ

ความปลอดภัยของคุณขึ้นอยู่กับความสมบูรณ์ของอุปกรณ์ของคุณ Petzl แนะนำให้ตรวจสอบและเช็คของอุปกรณ์โดยผู้เชี่ยวชาญ อย่างน้อยทุก 12 เดือน (ขึ้นอยู่กับข้อกำหนดกฎหมายของประเทศและสภาพการใช้งาน) ทำตามขั้นตอนที่แสดงไว้ที่ Petzl.com บันทึกผลการตรวจเช็ค PPE ลงในแบบฟอร์มการตรวจเช็ค ชนิด รุ่น ข้อมูลของโรงงานผลิต หมายเลขลำดับการผลิต หรือหมายเลขกำกับอุปกรณ์ วันที่ของการผลิตวันที่สั่งซื้อ วันที่ใช้งานครั้งสุดท้าย กำหนดการตรวจเช็คครั้งต่อไป ปัญหาที่พบ ความคิดเห็น ข้อเสนอแนะตรวจเช็คพร้อมลายเซ็นก่อนการใช้งานแต่ละครั้ง

ตรวจเช็คว่ามีรอยแตก ร้าว ผิดรูปร่าง หรือมีคราสน้ำมัน(บนโครงร่าง หมุดยึด ประจูด ตัวถังเปิด สลัก สกรูและสายโซ่) ตรวจเช็คการเปิดของประจูด และปิดได้โดยอัตโนมัติอย่างสมบูรณ์

ระหว่างการใช้งาน

ตรวจเช็คว่าตัวการไบนเนอร์รองรับน้ำหนักที่คำนวณหลักของมันเสมอ ตรวจสอบขีดวาคารไบนเนอร์ เคลื่อนไหวโดยอิสระที่จุดยึด เพื่อหลีกเลี่ยงการทำให้ติดขัด หลีกเลี่ยงการกดทับหรือสิ่งรบกวนที่จะทำให้ประจูดล๊อคไม่ได้อันจะทำให้ประจูดล๊อค และตัวถังเปิดเสียหาย

เป็นเรื่องสำคัญอย่างยิ่งที่ต้องตรวจสอบสภาพของอุปกรณ์อยู่เป็นประจำ และการต่อเชื่อมอุปกรณ์เข้ากับอุปกรณ์ตัวอื่นในระบบ เเน่ใจว่าทุกชิ้นส่วนของอุปกรณ์อยู่ในตำแหน่งที่ถูกดองกับชิ้นส่วนอื่น

4. ความเข้ากันได้

ตรวจเช็คว่าคุณอุปกรณ์นี้ สามารถใช้งานเข้ากันได้กับอุปกรณ์อื่นในระบบที่เกี่ยวข้องกัน (เข้ากันได้คือ = ใช้งานควบกันได้ในลักษณะ) อุปกรณ์ที่นำมาใช้งานร่วมกับตัวล๊อคเชื่อมต้อจะต้องสอดคล้องกับข้อกำหนดมาตรฐานที่ใหม่กับในแคลและประเทศ (เช่น EN 355 เป็นมาตรฐานเกี่ยวกับตัวลุดชั้นแรง)

5. การติดตั้ง

ทำการติดตั้งในพื้นที่ที่ไม่ทำให้อุปกรณ์หรือสกรูหล่นหาย เเน่ใจว่ามี O-ring ติดอยู่บนสกรู O-ring ช่วยป้องกันการคลายเกลียวของสกรู ในกรณีที่ไม้ได้หมุนเกลียวความแรงหมุนที่ถูกดอง ถ้า O-ring ชนหายไป ให้ติดต่อแผนกบริการหลังการขายของPetzl หรือผู้แทนจำหน่าย หมุนสกรูให้แน่นหนาดี และตรวจเช็ควาล์วกลายออกจากสลัก ของของประจูดล๊อคยึดจะล๊อคคีย์เมื่อได้ปิดสลักและขันสกรูแน่นดีแล้วเท่านั้น การกดน้ำหนักที่ด้านอื่นของ MGO OPEN (เช่น คิวสกรูที่หมุนไม่แน่นหนาดีพอ) เป็นสิ่งอันตรายและอาจทำให้ความแข็งแรงลดลง MGO OPEN ต้องติดตั้งครั้งหนึ่งไว้อย่างถาวร (ไม่ควรใช้ติดตั้งถอดออกบ่อยๆ)

6. การไบนเนอร์กำหนดตำแหน่ง

การไบนเนอร์ไม่สามารถทำให้แตกหักได้ง่าย

การไบนเนอร์มีความแข็งแรงมากที่สุดเมื่อแรงกดลงด้านแกนหลักของมัน ขณะที่ประจูดล๊อค การกดทับบนตัวล๊อคในทิศทางอื่น (เช่น การกดทับโดยส่วนที่ยื่นออกมา) เป็นสิ่งอันตรายและทำให้ลดความแข็งแรงลง

7. ข้อมูลเพิ่มเติม

- อุปกรณ์นี้ผลิตตามข้อกำหนด (EU) 2016/425 ในเรื่อง อุปกรณ์ป้องกันภัยส่วนบุคคล EU รายละเอียดขอรับรอมมาตรฐาน สามารถหาได้ที่ Petzl.com
- ในระบบขึ้นยังการตก ความยาวของตัวล๊อคเชื่อมต้อมีผลต่อระยะทางการตก
 - คุณจะต้องมีแผนการถูกยึดและวิธีการทำได้อย่างรวดเร็วในกรณีที่ประสบความยุ่งยากขึ้นในขณะที่ใช้อุปกรณ์นี้
 - จุดยึดยึดในระบบ จะต้องอยู่เหนือตำแหน่งของผู้ใช้งาน และทำตามข้อกำหนดของมาตรฐาน EN 795 (ความแข็งแรงต่องในน้อยกว่า 12 kN)
 - ในระบบขึ้นยังการตกเป็นสิ่งที่สำคัญที่จะต้องตรวจเช็คพื้นที่ที่รองรับน้ำหนักของผู้ใช้งานก่อนการใช้งานทุกครั้ง เพื่อหลีกเลี่ยงการหล่นไปกระทบกับพื้นหรือสิ่งกีดขวางในกรณีที่มีการตกเกิดขึ้น
 - ตองแนใจว่า จุดยึดยึดอยู่ในตำแหน่งที่ถูกดองเพื่อลดความเสี่ยง และระยะทางของการตก
 - สายรัดนิรภัยเป็นเพียงอุปกรณ์ที่ช่วยพุงร่างกาย ในระบบขึ้นยังการตกเท่านั้น
 - เมื่อใช้อุปกรณ์หลายชนิดร่วมกันอาจเกิดผลหรือความปลอดภัยในกรณีที่ใช้อุปกรณ์ชนิดหนึ่งถูกดองประสิทธิภาพลงควยส่วนประกอบเพื่อความปลอดภัยของอุปกรณ์ชนิดอื่น
 - ลำเคื่อน อันตราย ต้องแนใจว่าอุปกรณ์ไม่ถูกสัมผัสกับสิ่งของมีคม หรือวัตถุที่สามารถเกิดกรรณได้
 - ผู้ใช้งานควรมีสภาพร่างกายแข็งแรง เหมาะกับกิจกรรมในที่สูง ลำเคื่อน การห้อยตัวอยู่ในสายรัดสะเทเป็นเวลานานอาจมีผลทำให้เกิดการบาดเจ็บสาหัส หรืออาจถึงแก่ชีวิต
 - คู่มือการใช้งานของอุปกรณ์แต่ละชนิดที่ใช้เชื่อมต่อกับอุปกรณ์นี้ต้องปฏิบัติตามอย่างเคร่งครัด
 - อุปกรณ์ถูกส่งไปจำหน่ายยังนอกอาณาเขตของประเทศผู้เป็นแหล่งผลิต ตัวแทนจำหน่ายจะต้องจัดทำคู่มือการใช้งานในภาษาท้องถิ่นของประเทศที่อุปกรณ์นี้ถูกนำไปใช้งาน
 - แน่ใจว่าป้ายเครื่องหมายที่ติดบนอุปกรณ์สามารถอ่านได้ชัดเจน
- ควรยกเลิกการใช้งานเมื่อไร**
- ขอควรระวัง ในกิจกรรมที่มีการใช้อุปกรณ์แรงจูงทำให้อุปกรณ์ต้องถูกเลิกใช้เมื่หลังการใช้งานเพียงครั้งเดียวทั้งนี้ ขึ้นอยู่กับชนิดของการใช้งานและสภาพแวดล้อมของการใช้ (สภาพที่แห้งหยาบ สถานที่ไกลทะเล ขอบมุมที่แหลมคม สภาพอากาศที่รุนแรง สารเคมี ฯลฯ) อุปกรณ์จะต้องเลิกใช้ เมื่อ
- ใดเคยมีการตกกระชากอย่างรุนแรง (หรือเกินขีดจำกัด)
 - เมื่อไม่ผ่านการตรวจเช็คสภาพ เมื่อมีข้อสงสัยหรือไม่แน่ใจ
 - เมื่อไม่ทราบถึงประวัติการใช้งานมาก่อน
 - เมื่อครุ่น ลาส์มยจากการเปลี่ยนกฎเกณฑ์มาตรฐานเทคนิค หรือ ความเข้ากันไม่ได้กับอุปกรณ์อื่น
 - ทำลายอุปกรณ์เพื่อป้องกันการนำกลับมาใช้อีก

สัญลักษณ์

- A. ไม่จำกัดอายุการใช้งาน - B. เครื่องหมาย - C. สภาพภูมิอากาศ ที่สามารถใช้งานได้ - D. ขอควรระวังการใช้งาน - E. การทำความสะอาด - F. ทำให้ง่าย - G. การเก็บรักษา/การขนส่ง - H. การบำรุงรักษา - I. การตัดแปลงเพิ่มเติม/การซ่อมแซม (ไม่อนุญาตให้ทำภายนอกโรงงานของ Petzl ยกเว้นส่วนที่สามารถใช้แทนได้) - J. ค่าอายุ/คิดถด

อุปกรณ์มีการรับประกันเป็นเวลา 3 ปี

เกี่ยวกับวัตถุดิบหรือความบกพร่องจากการผลิต ข้อยกเว้นจากการรับประกัน การชำรุดบกพร่องจากการใช้งานตามปกติ ปฏิบัติจากสารเคมี การแก้ไขตัวแปลง การเก็บรักษาไม่ถูกวิธี ขาดการดูแล การนำไปใช้งานที่นอกเหนือจากที่อุปกรณ์ได้ออกแบบมาไว้

เครื่องหมายคำเตือน

1. สถานการณ์เสี่ยงที่อาจจะเกิดขึ้นรบบบาดเจ็บสาหัส หรือ เสียชีวิต
2. แสดงให้เห็นถึงความเสี่ยงต่อการเกิดอุบัติเหตุ หรือ การบาดเจ็บ
3. ข้อมูลสำคัญที่เกี่ยวข้องกับประสิทธิภาพในการใช้งาน หรือคุณสมบัติของอุปกรณ์
4. ความเข้ากันไม่ได้ของอุปกรณ์

เครื่องหมายและข้อมูล

- a. หัวข้อสำคัญของการควบคุมการผลิตของอุปกรณ์ PPE นี้
- b. ชื่อเฉพาะที่บอกถึงการผลิตของมาตรฐาน EU - c. การสืบมาตรฐาน ข้อมูลแหล่งกำเนิด
- d. ความแข็งแรง
- e. หมายเลขลำดับ
- f. ปีที่ผลิต
- g. วันที่ผลิต
- h. ผู้ควบคุม หรือชื่อของผู้ตรวจเช็ค
- i. ข้อมูลเพิ่มเติม
- j. มาตรฐาน
- k. อานคู่มือการใช้โดยละเอียด
- l. ข้อมูลระบุรุ่น
- m. ที่อยู่ของโรงงานผลิต